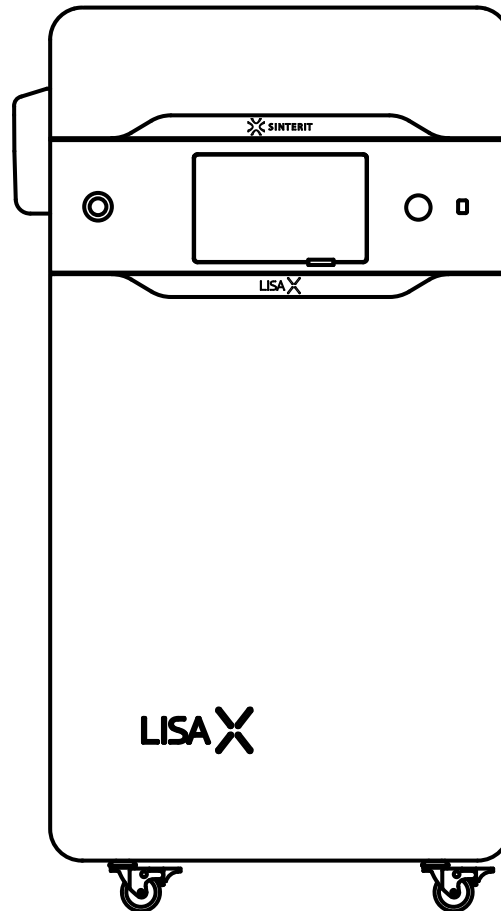




 SINTERIT



Ausführung 03/2024/DE

# Sinterit LISA

## SLS 3D-DRUCKER

Übersetzung der originalen Kurzanleitung



Bitte lies die Bedienungsanleitung, bevor Du das Gerät verwendest.  
Du kannst weitere Informationen auf unserer Website finden:  
[www.sinterit.com/support/](http://www.sinterit.com/support/)





# INHALTSVERZEICHNIS

<b>1. Allgemeine Informationen</b> .....	<b>3</b>
1.1 Bestimmungsgemäße Verwendung.....	3
1.2 Technischer Support .....	3
1.3 In der Dokument und an dem Drucker verwendete Textkonventionen und Markierungen.....	3
1.4 Der Drucker in der Übersicht.....	5
<b>2. Vorbereitung eines Druckprozesses</b> .....	<b>6</b>
2.1 Allgemeine Informationen .....	6
2.2 Hochfahren des Druckers .....	6
2.3 Auswahl der Datei für den Druck.....	7
2.4 Befüllen des Druckers mit Pulver .....	7
2.5 Vorbereiten der Prozesskammer.....	8
2.6 Letzte Schritte vor dem Druck .....	9
<b>3. Entnahme und Reinigung des Printouts</b> .....	<b>9</b>
<b>4. Reinigung des Druckers</b> .....	<b>10</b>
4.1 Reinigung der Druckerammer.....	11
4.2 Reinigung des Overflow bins .....	11



# 1. ALLGEMEINE INFORMATIONEN

## 1.1 Bestimmungsgemäße Verwendung

Diese Kurzanleitung gibt nur einen grundlegenden Überblick über das Gerät und seine allgemeine Funktionsweise. Sie führt Dich durch den gesamten Druckprozess. Wenn Du mehr über bestimmte Funktionen Deines Druckers erfahren und die neueste Version der Bedienungsanleitung lesen möchtest, besuche bitte unsere Website [www.sinterit.com/support/](http://www.sinterit.com/support/).

Sinterit lehnt jede Haftung ab, die durch unvollständige Schilderungen im Handbuch entsteht.

## 1.2 Technischer Support

Erhalte die neuesten Informationen, technische Unterstützung und Versionen der Anleitung, durch Kontaktaufnahme mit unserer After-Sales Abteilung:

- **www:** [www.sinterit.com/support/contact-support/](http://www.sinterit.com/support/contact-support/)
- **e-mail:** [support@sinterit.com](mailto:support@sinterit.com)
- **Telefon:** +48 570 702 886
- **Anschrift des Hauptsitzes:** Sinterit sp. z o. o., ul. Nad Drwina 10/B-3, 31-741, Krakau, Polen

Die Liste der Distributoren und des technischen Supports in bestimmten Ländern findest Du unter [www.sinterit.com](http://www.sinterit.com).



### WICHTIG!

Um den Betreuungsprozess zu erleichtern, halte bitte die Informationen bereit:

- das Druckermodell,
- die Seriennummer,
- die Firmware-Version Deines Druckers (**⚙️ SETTINGS** → **SYSTEM INFO**).

## 1.3 In der Dokument und an dem Drucker verwendete Textkonventionen und Markierungen

Im Folgenden werden die in dieser Anleitung verwendeten Symbole und die grundlegenden Sicherheitsregeln für die Arbeit mit dem Gerät aufgeführt. Sie weisen auf Warnungen hin oder enthalten wichtige Hinweise, um den Benutzenden und /oder umstehende Personen und Gegenstände in der Umgebung zu schützen. Sie stellen auch die grundlegenden Richtlinien für den ordnungsgemäßen und sicheren Betrieb des Geräts dar.



### WARNUNG!

Eine unausweichlich gefährliche Situation, die zu schweren Verletzungen oder sogar zum Tod führen kann. Das Durchführen oder Unterlassen eines bestimmten Vorgangs sowie Unachtsamkeit können zu schweren Körperverletzungen des/der Benutzenden führen.



### ACHTUNG!

Das Durchführen oder Unterlassen eines bestimmten Vorgangs kann zu physischen Schäden am Gerät oder dem/der Benutzenden führen.



### WARNUNG!

Gefahr eines elektrischen Schlages. Eine unweigerlich gefährliche Situation, die zu schweren Verbrennungen oder sogar zum Tod führen kann. Bevor Du ein elektrisches Gerät in Betrieb nimmst, solltest Du dich über die Gefahren von Elektrizität und dem richtigen Umgang zur Minderung der Gefahr sowie die notwendigen Schritte im Falle eines entsprechenden Notfalls informieren und verstehen.



### WARNUNG!

IR-Laserstrahlung. Ein direkter Blick in den Laserstrahl kann zur Erblindung und zu Hautverbrennungen führen. Der Laser emittiert Infrarotstrahlung (Infrarot, IR), die für den Menschen unsichtbar ist. Vermeide den Kontakt der Augen und der Haut mit direkter oder gestreuter Strahlung. Blicke nicht in den Laserstrahl und betrachte ihn nicht mit optischen Instrumenten.



	<b>ACHTUNG!</b> Vorsicht vor beweglichen Teilen, die die Hände einquetschen können.
	<b>GEFAHR!</b> Es besteht Brand- und Explosionsgefahr! Vermeide den Einsatz von Feuer! Pulverförmiger Staub ist brennbar.
	<b>WARNUNG!</b> Vorsicht vor potenziell explosionsfähigen Atmosphären!
	<b>ACHTUNG!</b> Das Tragen von geeigneter Schutzkleidung, Schutzbrille, Gesichtsmaske und Handschuhen ist erforderlich. Dies ist obligatorisch bei der Arbeit mit Pulver.
	<b>ACHTUNG!</b> Es wird empfohlen, antistatische Kleidung und Schuhe zu tragen. Der Boden im Arbeitsbereich muss antistatisch sein.
	<b>WICHTIG!</b> Informationen, die für die korrekte Ausführung einer bestimmten Aufgabe unerlässlich sind.
	<b>WICHTIG!</b> Lies die Anweisungen in der Bedienungsanleitung sorgfältig durch.



## 1.4 Der Drucker in der Übersicht

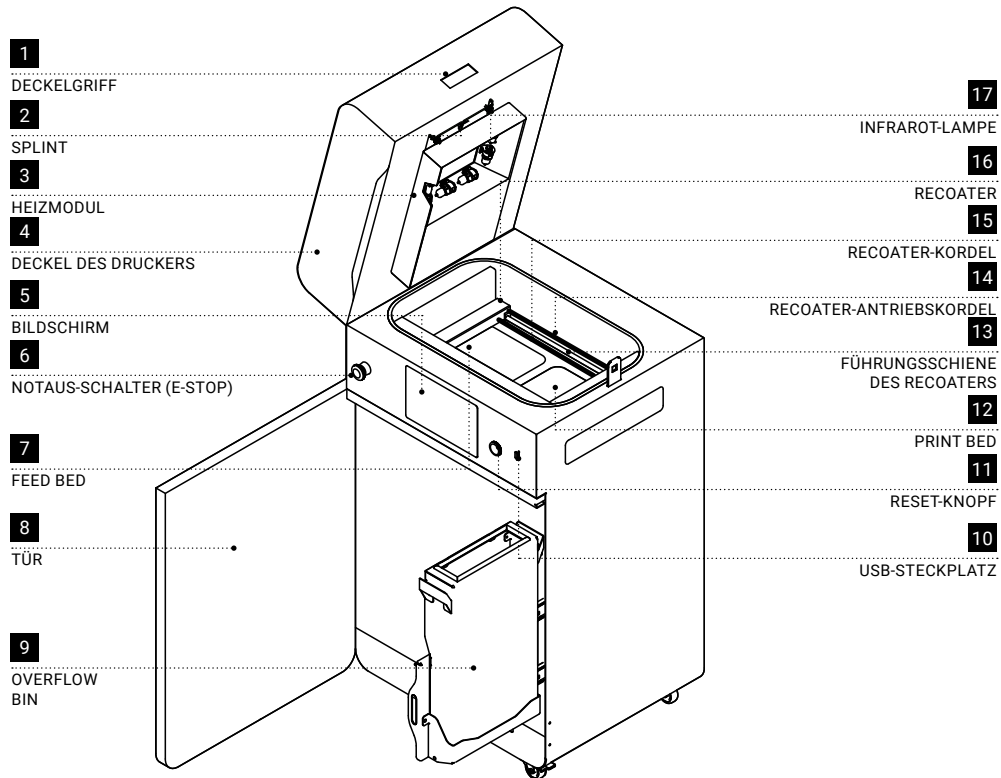


Abb. 1.1 Ansicht der Vorderseite des Druckers; Sichtbar sind das Heizmodul, die Druckkammer und der Overflow bin.

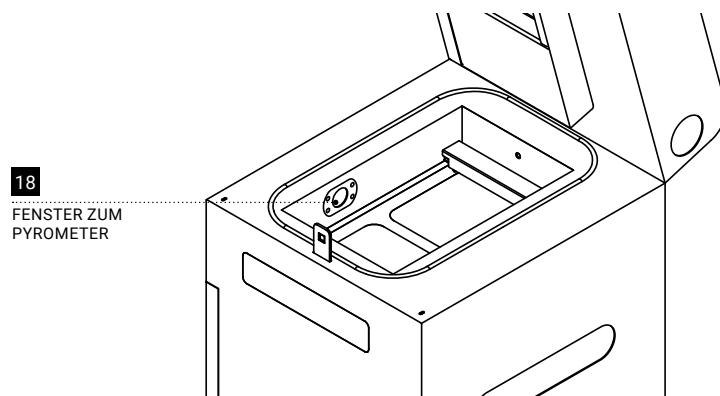


Abb. 1.2 Ansicht mit Blick auf das Pyrometerfenster.

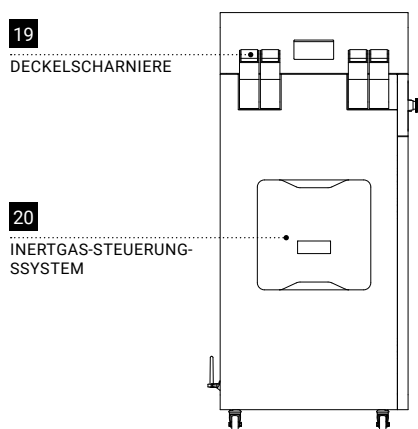


Abb. 1.3 Ansicht der Linkenseite des Druckers.

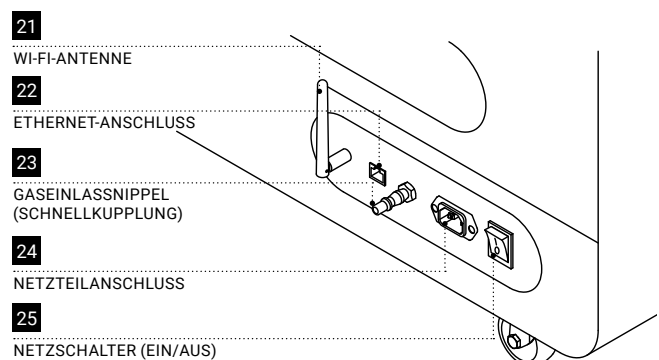



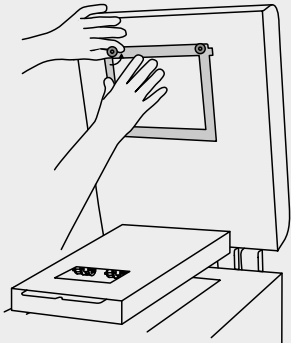


Abb. 1.4 Ansicht der Rückseite des Druckers.



## 2. VORBEREITUNG EINES DRUCKPROZESSES

### 2.1 Allgemeine Informationen

	<p><b>WARNUNG!</b></p> <ul style="list-style-type: none"><li>• Das Sinterit System, inklusive des Sinterit Lisa X Druckers, darf nicht in einer explosionsfähigen Atmosphäre verwendet werden.</li><li>• Die Möglichkeit einer explosionsfähigen Atmosphäre im Inneren des Geräts wird vorhergesagt.</li><li>• Das Gerät ist nicht gegen Explosionsgefahr aus anderen als den eigenen Quellen geschützt.</li></ul>	
	<p><b>ACHTUNG!</b></p> <p>Während des Hochfahrens des Druckers ist es notwendig, alle Meldungen auf dem Bildschirm zu lesen und zu bestätigen. Die Nichtbeachtung oder das Überspringen wichtiger Arbeitsschritte kann sich negativ auf die Qualität der Printouts auswirken oder den Drucker beschädigen.</p>	
	<p><b>WICHTIG!</b></p> <ul style="list-style-type: none"><li>• Vergewisse dich bei der Vorbereitung des Druckers, dass der Overflow bin geleert wurde.</li><li>• Stelle bei der Vorbereitung des Druckers immer sicher, dass das <u>Laserschutzglas installiert und sauber ist</u>. <b>Wenn Du versuchst, ohne das Glas zu drucken oder wenn es verschmutzt ist, wird der Drucker beschädigt!</b></li></ul>	

### 2.2 Hochfahren des Druckers

1. Schließe den Drucker an eine Stromquelle an (Abb. 2.1). Der Netzteilanschluss befindet sich auf der Rückseite des Druckers.
2. Betätige den Netzschalter auf der Rückseite des Druckers (I-Position).

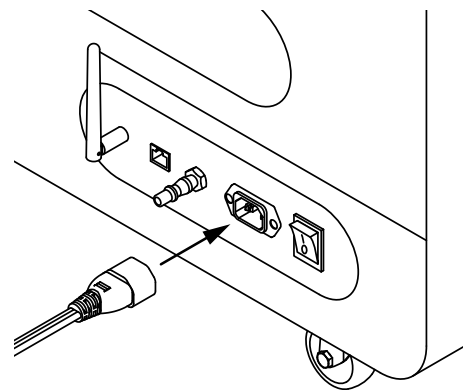


Abb. 2.1 Verbinden des Netzteils mit dem Netzteilanschluss.

3. Vergewissere dich, dass der **Notaus-Schalter (E-STOP)** nicht gedrückt ist. Ist er es, drehe ihn so weit wie möglich im Uhrzeigersinn und lass ihn los (Abb. 2.2).

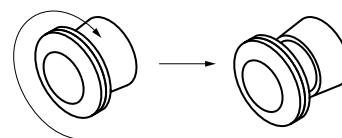


Abb. 2.2 Deaktivieren des Notaus-Schalter (**E-STOP**).



## 2.3 Auswahl der Datei für den Druck



### WICHTIG!

Für den Druck benötigst Du eine in Sinterit Studio vorbereitete Datei, welches Du von unserer Website [www.sinterit.com/software](http://www.sinterit.com/software) herunterladen kannst.



### WICHTIG!

- Wenn ein Teil des Druckers gewartet oder ausgetauscht werden muss, wird eine entsprechende Meldung auf dem Bildschirm angezeigt.
- Es bleibt immer möglich, nach der Hauptmenu zurück zu navigieren, ohne den laufenden Druckprozess zu unterbrechen.

1. Wähle im Hauptmenü die Option ► **PRINTING** und drücke ⊕ **ADD NEW PRINT JOB**.
2. Wähle die neue Datei (**USB**) oder die zuletzt verwendete Datei (**RECENT**).
3. Auf dem Bildschirm werden einige grundlegende Informationen über die verarbeitete Datei (**PRINT JOB**) sowie den aktuellen Status des Druckers (**PRINTER STATUS**) gezeigt. Drücke ► neben dem Bauteil-Timer, um weitere Informationen zu erhalten. Wenn Du an dieser Stelle eine andere Datei zum Drucken auswählen möchtest, drücke auf **CHANGE PRINT JOB**.
4. Drücke **DONE**.

## 2.4 Befüllen des Druckers mit Pulver



### WICHTIG!

Vergewissere Dich, dass die Tür des Overflows geschlossen ist. Die beweglichen Teile des Druckers sind verriegelt, während die Tür offenbleibt.

1. Drücke **UNLOCK LID**, um die elektronische Verriegelung zu lösen und die Prozesskammer zu öffnen. Nach 10 Sekunden wird die elektronische Verriegelung wieder aktiviert. Der Deckel kann dann nicht mehr angehoben werden, bis Du den Knopf nochmal drückst.
2. Drücke auf den Deckel und ziehe ihn am Griff nach oben (Abb. 2.3).

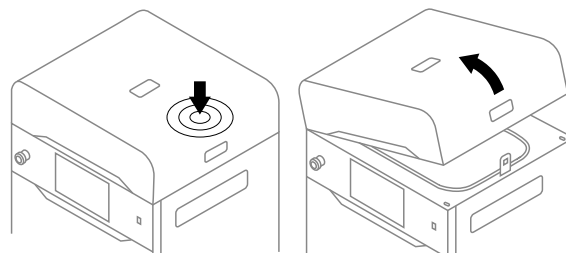


Abb. 2.3 Öffnen des Druckerdeckels.

3. Vergewissere Dich, dass die Druckkammer frei von unerwünschten Gegenständen ist, die die Bewegung des Recoaters behindern könnten.
4. Drücke **POSITION BEDS**, um mit der Positionierung des Feed bed und des Print bed zu beginnen.
5. Sobald der Positionierungsvorgang abgeschlossen ist, fülle das Feed bed mit dem gewünschten Pulver. Du kannst dafür den Pulvertrichter verwenden, der in den *Dedicated Powder Tools* enthalten ist. Drücke **DONE**.

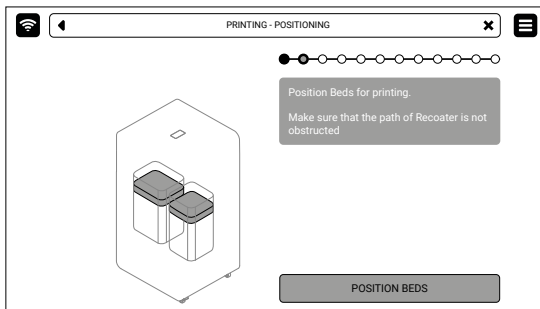


Abb. 2.4 Ansicht des **POSITIONING BEDS** Bildschirms.

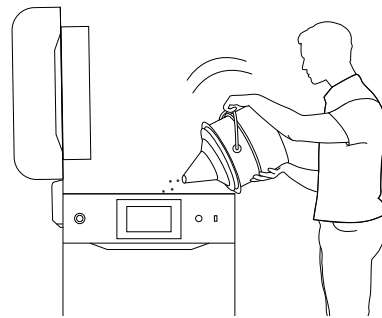


Abb. 2.5 Einfüllen des Pulvers in die Prozesskammer mit Hilfe eines Trichters.



#### WICHTIG!

- Fülle etwas mehr Pulver ein, als in das Feed bed passt.
- Die Information, welches Pulver zu verwenden ist, wird sowohl auf dem Bildschirm des Druckers als auch im Sinterit Studio Software Protokoll angezeigt.

6. Komprimiere das Pulver mit dem in den Dedicated Powder Tools enthaltenen Pulverspachtel. Dadurch wird jegliche Restluft, die sich im Feed bed angesammelt hat, herausgedrückt. Drücke **DONE**.

## 2.5 Vorbereiten der Prozesskammer



#### ACHTUNG!

##### Quetschgefahr für die Hände!

- Der sich bewegende Recoater kann Handverletzungen verursachen.
- Achte darauf, dass Du Dir beim Schließen des Druckerdeckels nicht die Hände einklemmst.



#### ACHTUNG!

##### Drucken mit flexiblen Materialien.

- Immer bevor Du mit flexiblen Materialien drückst, sollte der Drucker Dich informieren, dass die Wartung des Laserschutzglases notwendig ist (in Kapitel 12.3 der Bedienungsanleitung beschrieben). Falls so, folge die Instructions die auf dem Bildschirm erscheinen. Danach aktiviere das **MAINTENANCE DONE** Kästchen und weiter drücke an die **DONE** Taste, den Druckprozess fortzusetzen.
- Wenn Du versuchst, ohne das Laserschutzglas zu drucken oder wenn es verschmutzt ist, wird der Drucker beschädigt. Benutze nur Ethanol oder 99,9% reines Isopropanol zum Reinigen des Glases.

1. Entferne Pulverreste unter den Führungsschienen. Du kannst die Pinsel und Spatel verwenden, die in den Dedicated Powder Tools enthalten sind. Drücke **DONE**.
2. Drücke **START LEVELING**, um mit dem Nivellieren der Pulveroberfläche zu beginnen.



#### WICHTIG!

Während der Nivellierung des Pulvers kannst Du das überschüssige Pulver unter den Schienen mit einem Kunststoffspatel, zum Beispiel aus dem Dedicated Powder Tools Set, abkratzen.

3. Drücke **STOP LEVELING**, wenn die Oberfläche des Pulvers in der Prozesskammer glatt ist oder warte, bis der Recoater den Vorgang selbständig abschließt. Du kannst den Vorgang wiederholen, indem Du **REPEAT LEVELING** drückst. Drücke **DONE**.
4. Entferne das Pulver von den Führungsschienen. Verwende dafür einen Pinsel oder ein Baumwolltuch. Drücke **DONE**.
5. Wische das Pyrometerfenster vorsichtig mit einem Tuch ab, das mit 2%igem Salizylalkohol (Ethanollösung) oder einer anderen Ethanol-Reinigungslösung auf Ethanolbasis getränkt ist. Du kannst auch die in den Dedicated Powder Tools enthaltenen Reinigungstücher verwenden.
6. Wische das Pyrometerfenster erneut mit einem trockenen Baumwolltuch ab, um alle Alkoholorückstände zu entfernen. Drücke **DONE**.





7. Vergewissere Dich, dass keine sonstigen Gegenstände (z. B. Spatel) in der Prozesskammer verbleiben, und schließe dann den Deckel. Drücke **DONE**.



#### WICHTIG!

- Wenn der Printout es erfordert, schließe die Inertgasquelle an den Einlassstutzen an.
- Drücke die Taste **CHECK PRESSURE**, um das Inertgas-Kontrollsystem zu aktivieren.
- Falls das Inertgas-Kontrollsystem falsch angeschlossen sei, gibt es eine Warnung auf dem Bildschirm.

## 2.6 Letzte Schritte vor dem Druck



#### ACHTUNG!

Wenn Dich während des Betriebs des Druckers etwas beunruhigt, drücke den Notaus-Schalter (**E-STOP**) und kontaktiere unser After-Sales Abteilung: [support@sinterit.com](mailto:support@sinterit.com).

1. Drücke die **RESET**-Taste am Drucker, um das Sicherheitssystem zu aktivieren.
2. Drücke **START PRINT**. Vor dem Druck wird eine automatische Bauteilprüfung durchgeführt.
3. Du kannst den Vorgang jederzeit abbrechen, indem Du auf **ABORT PRINTING** drückst.

## 3. ENTNAHME UND REINIGUNG DES PRINTOUTS

1. Wenn es möglich ist, den Printout zu entfernen, wird die Taste **REMOVE PRINTOUT** angezeigt. Drücke **REMOVE PRINTOUT**.
2. Auf dem Bildschirm wird möglicherweise eine Meldung über die Wartungszeit der Druckerkomponenten angezeigt. Weitere Informationen findest Du in der Bedienungsanleitung und auf unserer Website: [www.sinterit.com/support/](http://www.sinterit.com/support/). Drücke **GOT IT**. Wenn die Meldung nicht angezeigt wird, bedeutet dies, dass zurzeit keine Druckerkomponenten gewartet werden müssen.
3. Drücke **UNLOCK LID**, um die elektronische Verriegelung zu lösen und die Prozesskammer zu öffnen. Nach 10 Sekunden wird die elektronische Verriegelung wieder aktiviert. Der Deckel kann dann nicht mehr angehoben werden, bis Du den Knopf nochmal drückst.

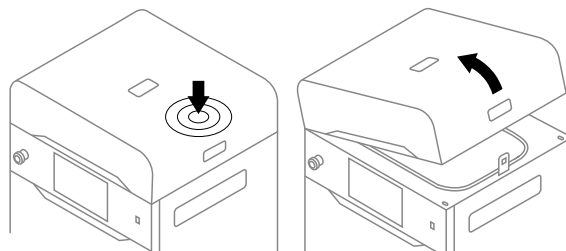


Abb. 3.1 Öffnen des Druckerdeckels.

4. Drücke auf den Deckel und ziehe ihn am Griff nach oben (Abb. 3.1).
5. Vergewissere Dich, dass sich keine anderen Gegenstände in der Prozesskammer befinden, und drücke **POSITION BEDS**.
6. Lege die gefaltete IO BOX (In and Out) in die Prozesskammer. Vergewissere Dich, dass die Elemente wie in der Abb. 3.2 angeordnet sind.

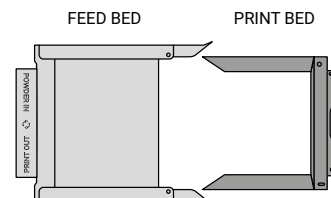


Abb. 3.2 Die richtige Anordnung der IO BOX, die es dem/der Benutzer/in ermöglicht, den fertigen Printout zu entnehmen.

**ACHTUNG!**

Achte beim Einsetzen der IO BOX in die Kammer darauf, dass nicht versehentlich die Bauteile beschädigt werden.

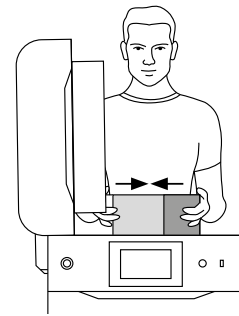
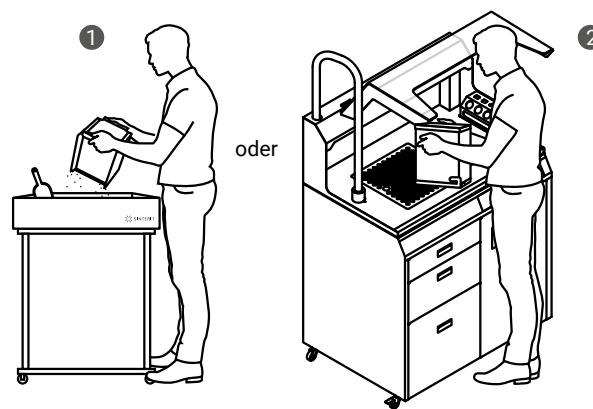


Abb. 3.3 Schließen der IO Box.

7. Klappe die Elemente der IO BOX so weit wie möglich auf. Im Inneren der IO BOX solltest Du ein abgedecktes Feed bed und ein unbedecktes Print bed sehen.
8. Drücke **REMOVE PRINTOUT** und warte, bis der Inhalt des Print bed ausgeworfen wird.
9. Schließe die IO BOX (Abb. 3.3).
10. Trage die IO BOX und ihren Inhalt auf das klappbare Tablett der Dedicated Powder Tools **1** oder auf die PHS Arbeitsfläche (Powder Handling Station) **2** (Abb. 3.4).
11. Drücke **DONE**.
12. Reinige den Printout von ungesinterterem Pulver. Du kannst das in Dedicated Powder Tools enthaltene Zubehör verwenden.

Abb. 3.4 Transfer der IO BOX auf das klappbare Tablett **1** oder auf die PHS-Arbeitsfläche **2** zur Reinigung des Printouts.

## 4. REINIGUNG DES DRUCKERS

**WARNUNG!**

Gefahr der Elektrifizierung mit Pulver!

- Der zum Aufsaugen des Pulvers verwendete Staubsauger muss für die Handhabung von brennbarem Staub geeignet sein.
- Sinterit empfiehlt den im Angebot erhältlichen ATEX/Intertek-Staubsauger.

**ACHTUNG!**

Die SLS-Pulver sind hygroskopisch (ziehen Feuchtigkeit aus der Luft). Die Prozesskammer und der Overflow container sind nicht zu 100% luftdicht. Wenn das Pulver im Drucker verbleibt, kann es feucht werden und seine ursprünglichen Eigenschaften verlieren.

**WICHTIG!**

Wenn Du den Drucker nicht sofort nach der Entnahme des Printouts reinigen willst, kannst Du dies später tun. Drücke im Hauptmenü **MAINTENANCE** und dann **CLEAN THE PRINTER**.



## 4.1 Reinigung der Druckerammer

1. Drücke **CLEAN THE PRINTER**, um die Reinigung des Druckers zu starten.
2. Vergewissere Dich, dass sich keine Werkzeuge in der Prozesskammer befinden. Drücke **POSITION BEDS**, um den Positionierungsprozess des Feed bed und des Print bed zu starten.
3. Für Reinigung des Druckers empfiehlt Sinterit die dedizierte Lösungen: die Multi PHS oder den ATEX/Intertek Staubsauger mit Separator.

4. Entscheide die Multi PHS oder den Staubsauger zur Reinigung zu verwenden. Es gibt dann eine korrespondierende Nachricht auf dem Bildschirm (Abb. 4.1).
5. Saug das restliche Pulver in der Druckerammer mit dem Saugschlauch der Multi PHS oder des ATEX-Staubsaugers auf. Drücke **DONE**.

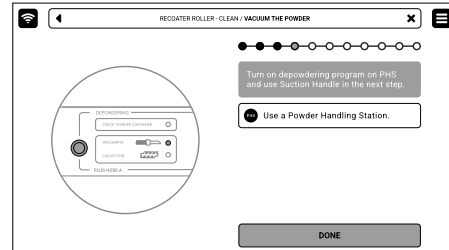


Abb. 4.1 Hochfahren des Entpulverungsprogramms bei der Multi PHS.

6. Drücke die Pfeiltasten, um den Recoater zu bewegen und das restliche Pulver darunter aufzufangen.
7. Wenn die Druckerammer schon sauber ist, drücke **DONE**.

	<p><b>WICHTIG!</b> Halte den Einlass des Saugschlauchs knapp über der Pulveroberfläche.</p>	
--	---	--

## 4.2 Reinigung des Overflow bins

	<p><b>ACHTUNG!</b> Wenn Du versuchst, den Overflow bin wieder in den Drucker zu schieben, ohne das Sicherheitssystem zu entriegeln, können die Haltermechanismen beschädigt werden.</p>
	<p><b>WICHTIG!</b> Achte darauf, dass der Overflow bin richtig ausgerichtet ist, wenn Du ihn wieder einsetzt. Achte auf die Markierungen und Symbole auf dem Behälter.</p>

1. Drücke **UNLOCK OVERFLOW** auf dem Bildschirm. Nach 10 Sekunden wird die elektronische Verriegelung wieder aktiviert. Der Overflow bin kann dann nicht mehr gezogen werden, bis Du den Knopf nochmal drückst.
2. Ziehe den Overflow bin heraus (Abb. 4.2).
3. Nimm den Overflow bin aus der Halterung und fülle seinen Inhalt in einen Metalleimer oder auf die Multi PHS-Arbeitsplatte.
4. Setze den Overflow bin wieder in seine Halterung ein.

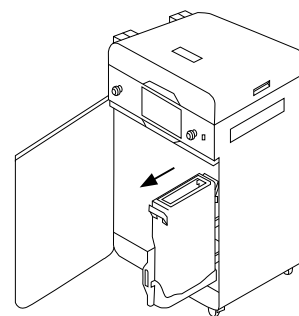
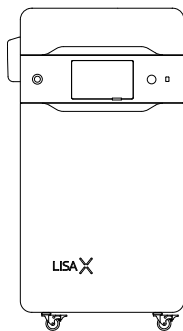


Abb. 4.2 Herausziehen des Overflow bins.

5. Drücke die Taste **UNLOCK OVERFLOW**, um die Verriegelung zu lösen, und schiebe die Halterung zurück in den Drucker.
6. Schließe die Tur und drücke **DONE**.
7. Wenn Du wissen willst, wie viel Frischpulver Du zum verbrauchten Pulver hinzufügen musst, drücke **SHOW REFRESH INFO**. Wenn Du dies lieber ein anderes Mal machen möchtest, drücke **SKIP**.



SINTERIT Sp. z o.o.  
ul. Nad Drwina 10/B-3, 30-741 Krakau, Polen  
[www.sinterit.com](http://www.sinterit.com)