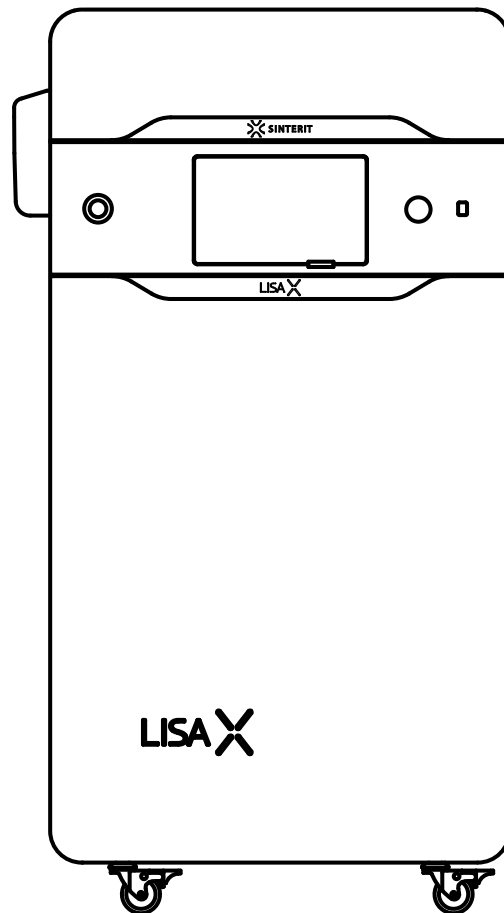




 SINTERIT



# Sinterit LISA

DRUKARKA 3D (SLS)

Tłumaczenie oryginalnej skróconej instrukcji obsługi  
(Wersja 09/2024/EN)



Przeczytaj instrukcję obsługi przed rozpoczęciem korzystania z urządzenia. Więcej informacji na stronie: [www.sinterit.com/support/](http://www.sinterit.com/support/)





# SPIS TREŚCI

<b>1. Ogólne informacje</b> .....	<b>3</b>
1.1 Przeznaczenie produktu.....	3
1.2 Wsparcie techniczne.....	3
1.3 Ważne zabezpieczenia i ostrzeżenia użyte w instrukcji i na drukarce.....	3
1.4 Opis drukarki.....	5
<b>2. Przygotowanie do druku</b> .....	<b>6</b>
2.1 Ogólne informacje.....	6
2.2 Uruchomienie drukarki .....	6
2.3 Wybranie pliku do druku.....	7
2.4 Napełnienie komory druku proszkiem .....	7
2.5 Przygotowanie komory do druku.....	8
2.6 Ostatnie kroki przed rozpoczęciem druku .....	9
<b>3. Wyjęcie i oczyszczenie wydruku</b> .....	<b>9</b>
<b>4. Czyszczenie drukarki</b> .....	<b>10</b>
4.1 Czyszczenie komory wydruku .....	10
4.2 Czyszczenie przesypu .....	11



# 1. OGÓLNE INFORMACJE

## 1.1 Przeznaczenie produktu

Skrócona instrukcja obsługi zawiera jedynie podstawowe informacje dotyczące użytkowania maszyny. Przeprowadzi Cię ona przez kompletny proces druku. Aby poznać szczegółowe informacje i pozostałe możliwości drukarki, zapoznaj się z pełną instrukcją obsługi dostępną na stronie [www.sinterit.com/support/](http://www.sinterit.com/support/).

Firma Sinterit nie ponosi odpowiedzialności za awarie drukarki spowodowane nieznaną informacją zawartych w pełnej instrukcji obsługi.

## 1.2 Wsparcie techniczne

W przypadku jakichkolwiek pytań i wątpliwości, skontaktuj się z naszym działem After Sales:

- **www:** [sinterit.com/support/contact-support/](http://sinterit.com/support/contact-support/)
- **e-mail:** [support@sinterit.com](mailto:support@sinterit.com)
- **telefon:** +48 570 702 886 lub +48 570 967 860
- **adres siedziby:** Sinterit sp. z o.o., ul. Nad Drwina 10-B3, 30-741 Kraków

Listę dystrybutorów i pomocy technicznej w poszczególnych krajach znajdziesz na stronie [www.sinterit.com](http://www.sinterit.com).



### WAŻNE!

Aby pomóc obsłudze technicznej sprawnie zdiagnozować problem, przygotuj następujące informacje:

- model urządzenia,
- numer seryjny (z tabliczki znamionowej),
- wersję firmware drukarki (⚙️ **SETTINGS** → **SYSTEM INFO**).

## 1.3 Ważne zabezpieczenia i ostrzeżenia użyte w instrukcji i na drukarce

Poniżej znajdują się opisy symboli użytych w instrukcji oraz podstawowe zasady bezpieczeństwa podczas pracy z maszyną. Stanowią one ostrzeżenie lub przekazują informacje mające na celu ochronę użytkownika, osób postronnych lub otaczających obiektów. Zapewniają również prawidłowe i bezpieczne użytkowanie urządzenia.



### OSTRZEŻENIE!

Nieuchronnie niebezpieczna sytuacja, która może skutkować uszkodzeniem ciała lub nawet śmiercią. Rozpoczęcie, zaniechanie, pominięcie określonej procedury, lub wykonanie jej w niedbały sposób, może skutkować uszkodzeniem ciała użytkownika lub osób postronnych.



### UWAGA!

Rozpoczęcie, zaniechanie, pominięcie określonej procedury, lub wykonanie jej w niedbały sposób, może skutkować uszkodzeniem sprzętu lub ciała użytkownika lub osób postronnych.



### OSTRZEŻENIE!

Ryzyko porażenia prądem. Nieuchronnie niebezpieczna sytuacja, która może skutkować niebezpiecznymi dla zdrowia i życia poparzeniami lub nawet śmiercią. Przed rozpoczęciem pracy z urządzeniami elektrycznymi, należy zapoznać się z zagrożeniami związanymi z elektrycznością i odpowiednimi procedurami bezpieczeństwa, zapobiegającymi niebezpiecznym sytuacjom; oraz z zasadami postępowania w razie wypadku.



### UWAGA!

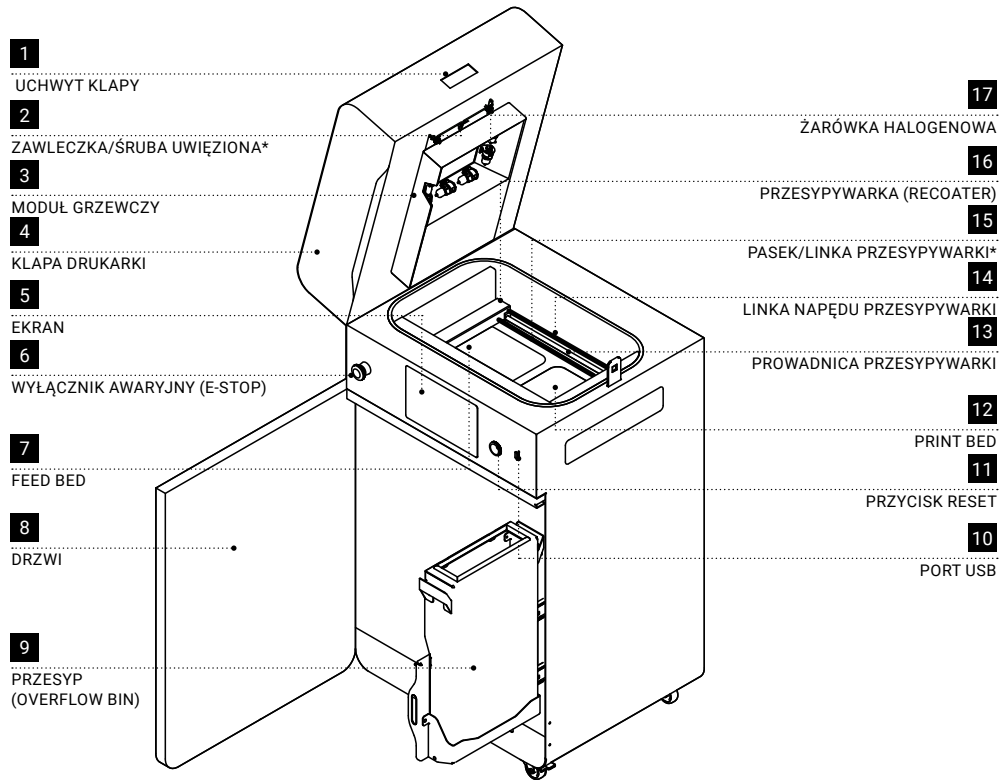
Promieniowanie laserowe IR. Laser emituje promieniowanie podczerwone (IR), które jest niewidoczne dla ludzkiego oka. Należy unikać kontaktu z oczami lub skórą. Patrzenie bezpośrednio na promień lasera grozi utratą wzroku. Nie należy oglądać promienia lasera przez instrumenty optyczne (np. soczewki, lupy). Wystawienie skóry na kontakt z laserem grozi poparzeniami.



	<b>UWAGA!</b> Należy uważać na ruchome elementy, które mogą zmiażdżyć dłonie.
	<b>OSTRZEŻENIE!</b> Zagrożenie pożarem i wybuchem! Należy uniknąć zapłonu; pył proszkowy jest łatwopalny.
	<b>OSTRZEŻENIE!</b> Ryzyko wystąpienia atmosfery potencjalnie wybuchowej!
  	<b>UWAGA!</b> Należy stosować adekwatne środki ochrony osobistej: okulary, maskę i rękawice. Bezwzględnie konieczne przy pracy z proszkiem SLS.
	<b>UWAGA!</b> Wymagana odzież i obuwie antystatyczne. Bezwzględnie konieczne przy pracy z proszkiem.
	<b>WAŻNE!</b> Informacje niezbędne do poprawnego wykonania konkretnych czynności.
	<b>WAŻNE!</b> Przed przystąpieniem do określonej czynności, należy uważnie przeczytać instrukcję obsługi.

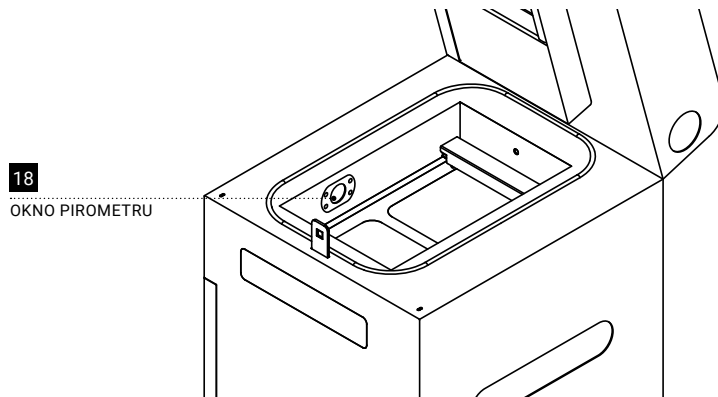


## 1.4 Opis drukarki

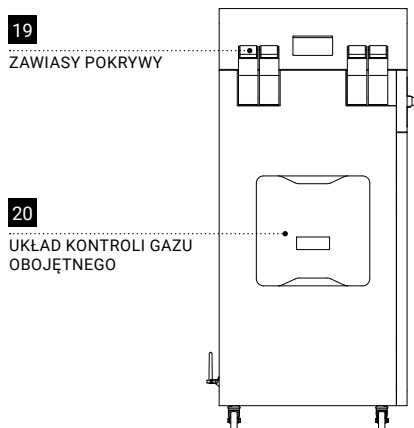


Rys. 1.1 Widok na przód drukarki, moduł grzewczy, komorę druku i przesyp.

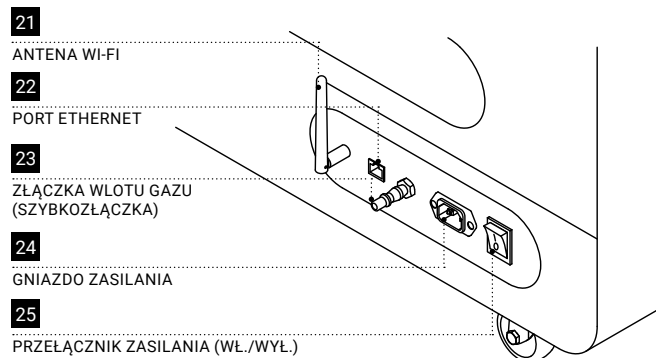
\* Oznaczone elementy mogą się różnić lub nie być zamontowane, w zależności od rewizji drukarki.



Rys. 1.2 Widok na okno pirometru.



Rys. 1.3 Widok na lewą stronę drukarki.





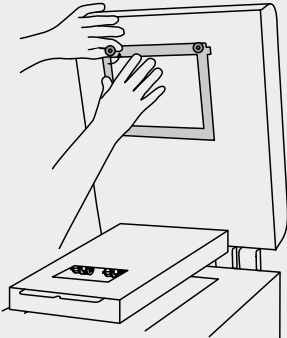


Rys. 1.4 Widok na tył drukarki.



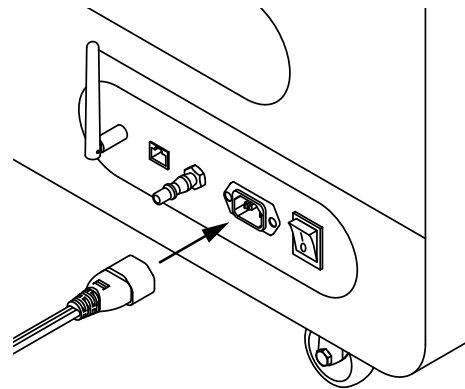
## 2. PRZYGOTOWANIE DO DRUKU

### 2.1 Ogólne informacje

	<p><b>OSTRZEŻENIE!</b></p> <ul style="list-style-type: none"><li>• Urządzenia Sinterit, w tym drukarka Lisa X, nie są przeznaczone do użytku w atmosferze wybuchowej.</li><li>• Przewiduje się możliwość wystąpienia atmosfery wybuchowej wewnątrz urządzenia.</li><li>• Urządzenie nie jest zabezpieczone przed ryzykiem wybuchu ze źródeł innych niż jego własne.</li><li>• Proszek SLS jest łatwopalny i tworzy mieszaninę wybuchową z powietrzem!</li></ul>	
	<p><b>UWAGA!</b></p> <p>Podczas przygotowania urządzenia do pracy należy uważnie przeczytać wszystkie komunikaty wyświetlane na ekranie. Pomińnięcie niektórych kroków może wpłynąć na jakość wydruku lub spowodować awarię urządzenia.</p>	
	<p><b>WAŻNE!</b></p> <ul style="list-style-type: none"><li>• Przygotowując drukarkę do druku, upewnij się, że przesyp jest pusty.</li><li>• Przygotowując drukarkę do druku, upewnij się, że <u>szkło ochronne lasera zostało zainstalowane i że jest ono czyste.</u> <b>Próba wykonania wydruku bez szkła ochronnego lub gdy jest ono zabrudzone, spowoduje uszkodzenie drukarki!</b></li></ul>	

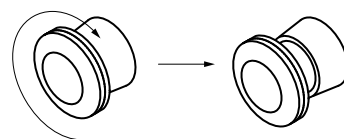
### 2.2 Uruchomienie drukarki

1. Podłącz drukarkę do zasilania (rys. 2.1). Gniazdo zasilania znajduje się z tyłu drukarki.
2. Przełącz przycisk zasilania z tyłu drukarki na pozycję I.



Rys. 2.1 Podłączenie kabla do gniazda zasilania.

3. Sprawdź, czy wyłącznik awaryjny **E-STOP** jest zwolniony. Jeśli nie, obróć go w kierunku zgodnym z ruchem wskazówek zegara do oporu i puść (rys. 2.2).
4. Po chwili na ekranie drukarki pojawi się menu główne.



Rys. 2.2 Zwolnienie przycisku bezpieczeństwa.



## 2.3 Wybranie pliku do druku

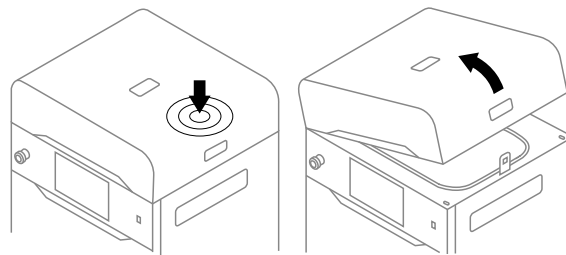
	<b>WAŻNE!</b> Do wydruku potrzebny jest plik przygotowany w programie Sinterit Studio, który można pobrać z naszej strony internetowej: <a href="http://www.sinterit.com/software">www.sinterit.com/software</a> .
	<b>WAŻNE!</b> <ul style="list-style-type: none"><li>• Jeśli niezbędna będzie wymiana lub konserwacja komponentów drukarki, to taka informacja zostanie wyświetlona na ekranie.</li><li>• Zawsze istnieje możliwość powrotu do menu głównego na ekranie bez przerywania procesu drukowania.</li></ul>

1. Aby rozpocząć proces druku, z głównego menu wybierz ► **PRINTING**, następnie przycisk ⊕ **ADD NEW PRINT JOB** (dodaj nowe zadanie).
2. Wybierz odpowiedni plik z listy **USB** (nowe pliki) lub **RECENT** (ostatnio używane pliki).
3. Kolejny ekran przedstawia podstawowe informacje o drukowanym pliku (**PRINT JOB**), a także aktualny stan drukarki (**PRINTER STATUS**). Aby uzyskać więcej informacji naciśnij przycisk menu w prawym górnym rogu. Jeśli chcesz wybrać inny plik do wydrukowania, naciśnij **CHANGE PRINT JOB**.
4. Aby przejść do następnych kroków, naciśnij **DONE**.

## 2.4 Napełnienie komory druku proszkiem

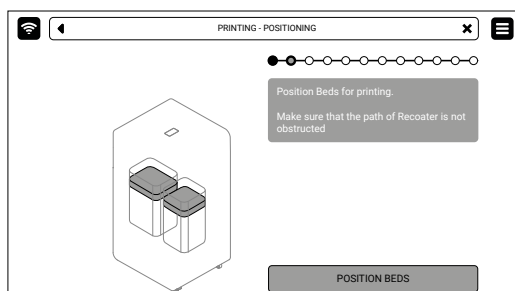
	<b>WAŻNE!</b> Pamiętaj, żeby zamknąć drzwi drukarki. Przy otwartych drzwiach, ruchome części drukarki są zablokowane.
--	--

1. Przesuń przycisk **UNLOCK LID** żeby zwolnić elektrozamek i umożliwić otwarcie pokrywy. Pamiętaj, że masz tylko 10 sekund na otwarcie jej, zanim blokada ponownie się aktywuje.
2. Naciśnij klapę drukarki i otwórz ciągnąc do góry za uchwyt klapy (rys. 2.3).

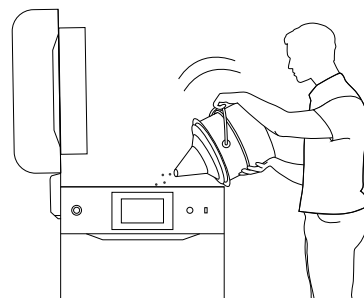


Rys. 2.3 Otwieranie klapy drukarki.

3. Upewnij się, że w komorze druku nie znajdują się elementy niepożądane, które mogłyby zakłócić pracę przesypywarki.
4. Naciśnij **POSITION BEDS**, aby rozpocząć proces bazowania Feed Beda i Print Beda (rys. 2.4).
5. Kiedy bazowanie się zakończy, napełnij Feed Bed odpowiednim proszkiem. Wsyp również trochę proszku do Print Beda. Możesz użyć lejka z pakietu Dedicated Powder Tools (rys. 2.5). Naciśnij **DONE**.



Rys. 2.4 Widok ekranu **POSITION BEDS**.



Rys. 2.5 Napełnianie komory druku proszkiem przy użyciu lejka.

**WAŻNE!**

- Wsyp trochę więcej proszku niż mieści się w Feed Bedzie.
- Informacja o tym jakiego proszku trzeba użyć zostanie wyświetlona na ekranie drukarki oraz wygenerowana w raporcie z Sinterit Studio.

6. Ubij proszek w Feed Bedzie za pomocą ubijacza (powder trowel) z pakietu Dedicated Powder Tools. Pozwoli to na usunięcie powietrza nagromadzonego w Feed Bedzie podczas wsypywania proszku. Naciśnij **DONE**.

## 2.5 Przygotowanie komory do druku

**UWAGA!**Niebezpieczeństwo uszkodzenia rąk!

- Poruszająca się przesypywarka może spowodować obrażenia rąk!
- Należy uważać, aby nie przygnieść sobie rąk podczas zamykania pokrywy drukarki.

**UWAGA!**Drukowanie z materiałów elastycznych

- Za każdym razem, kiedy rozpoczniesz proces druku z elastycznego materiału, drukarka poprosi cię o wykonanie konserwacji szkła ochronnego lasera (zgodnie z rozdziałem 12.3 Pełnej instrukcji obsługi). W takim wypadku, wykonuj polecenia pojawiające się na ekranie. Zaznacz kwadracik **MAINTENANCE DONE** i naciśnij **DONE**. Spowoduje to rozpoczęcie drukowania.
- Jeśli szkło ochronne lasera jest zabrudzone lub go brakuje, próba drukowania spowoduje uszkodzenie drukarki. **Używaj tylko w 99,9% czystego izopropanolu albo etanolu do czyszczenia elementów optycznych drukarki!**

1. Usuń proszek nagromadzony pod prowadnicami. Możesz w tym celu użyć pędzli i szpachelek z pakietu Dedicated Powder Tools. Naciśnij **DONE**.
2. Naciśnij **START LEVELING**, żeby rozpocząć proces wyrównywania powierzchni proszku.

**WAŻNE!**

W trakcie procesu wyrównywania proszku możesz zgarnąć nadmiarowy proszek spod prowadnic plastikową szpachelką, np. z pakietu Dedicated Powder Tools.

3. Naciśnij **STOP LEVELING**, jeśli powierzchnia proszku w komorze druku jest gładka lub poczekaj, aż przesypywarka sama zakończy proces. Proces można powtórzyć, naciskając **REPEAT LEVELING**. Naciśnij **DONE** by przejść dalej.
4. Usuń proszek z prowadnic przesypywarki. Użyj pędzla lub bawełnianej ściereczki. Naciśnij **DONE**.
5. Delikatnie przetrzyj okno pirometru ściereczką nasączoną roztworem etanolu. Możesz również użyć chusteczek nasączonych z zestawu Dedicated Powder Tools.
6. Przetrzyj okno pirometru suchą ściereczką bawełnianą aby usunąć resztki alkoholu. Naciśnij **DONE**.
7. Jeżeli nic nie znajduje się wewnątrz komory druku np. szpatułki, zamknij klapę drukarki i naciśnij przycisk **DONE**.

**WAŻNE!**

- Jeśli wydruk tego wymaga, podłącz źródło gazu obojętnego do króćca wlotowego gazu (więcej informacji w pełnej instrukcji do Lisy X).
- Naciśnij przycisk **CHECK PRESSURE**, aby sprawdzić system kontroli gazu obojętnego.
- Jeśli źródło gazu obojętnego zostało podłączone nieprawidłowo, na ekranie zostanie wyświetlony odpowiedni komunikat.





## 2.6 Ostatnie kroki przed rozpoczęciem druku



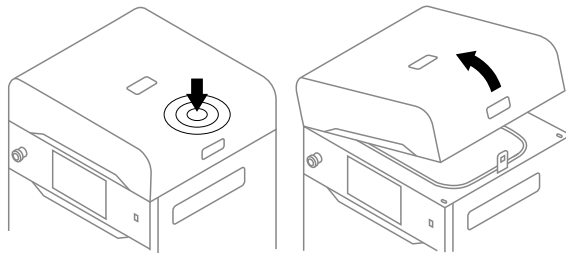
### UWAGA!

Jeśli cokolwiek podczas pracy drukarki budzi Twój niepokój, naciśnij przycisk **E-STOP** i skontaktuj się z naszym działem After Sales: support@sinterit.com

1. Naciśnij przycisk **RESET** na drukarce, żeby aktywować system bezpieczeństwa.
2. Naciśnij **START PRINT** na ekranie, aby rozpocząć proces drukowania. Przed drukowaniem zostanie przeprowadzone automatyczne sprawdzenie komponentów (self check).
3. W każdej chwili możesz zatrzymać proces drukowania, wystarczy nacisnąć **ABORT PRINTING**.

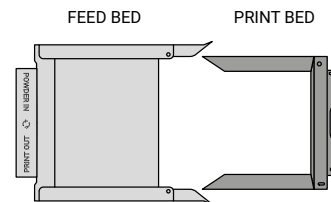
## 3. WYJĘCIE I OCZYSZCZENIE WYDRUKU

1. Jeśli możliwe jest wyjęcie wydruku, wyświetlony zostanie przycisk **REMOVE PRINTOUT** (Usuń wydruk). Naciśnij go.
2. Po zakończeniu druku może pojawić się okno **MAINTENANCE TIME** informujące o zbliżającym się serwisie poszczególnych komponentów drukarki. Więcej informacji znajdziesz w pełnej instrukcji obsługi w rozdziale 13. Naciśnij **GOT IT**. Jeśli okno się nie pojawiło to oznacza, że żaden komponent nie wymaga serwisu ani konserwacji.
3. Naciśnij **UNLOCK LID**, żeby zwolnić elektrozamek i umożliwić otwarcie drukarki. Pamiętaj, że masz tylko 10 sekund na otwarcie jej, zanim blokada ponownie się aktywuje.
4. Naciśnij klapę drukarki i otwórz ciągnąc do góry za uchwyt klapy (rys. 3.1).



Rys. 3.1 Otwieranie klapy drukarki.

5. Upewnij się, że w komorze druku nie pozostały żadne elementy i naciśnij **POSITION BEDS**.
6. Umieść złożony IO BOX w komorze druku. Upewnij się, że jego elementy są ułożone tak, jak na rys. 3.3.



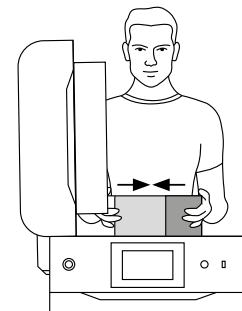
Rys. 3.3 Ułożenie elementów IO BOXa, umożliwiające wyjęcie wydruku.



### UWAGA!

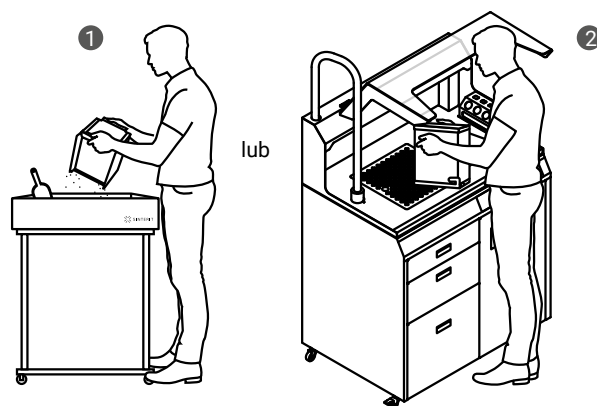
Podczas wkładania IO BOXa do komory druku, uważaj aby nie uszkodzić komponentów komory.

7. Rozsuń maksymalnie elementy IO BOXa. Wewnątrz IO BOXa tak, by po rozłożeniu widzieć zasłonięty Feed Bed i odsłonięty Print Bed.
8. Naciśnij **REMOVE PRINTOUT** i poczekaj aż zawartość Print Beda (cake) zostanie wysunięta.
9. Złącz elementy IO BOXa. (rys. 3.4).



Rys. 3.4 Łączenie IO BOXa.

10. Przenieś IO BOX z zawartością do składanej kuwety ❶ lub na blat Multi PHS-a ❷ (rys. 3.5).
11. Naciśnij **DONE** na ekranie drukarki.
12. Oczyszcz wydruk z niespieczonego proszku. Możesz w tym celu użyć akcesoriów z zestawu Dedicated Powder Tools.



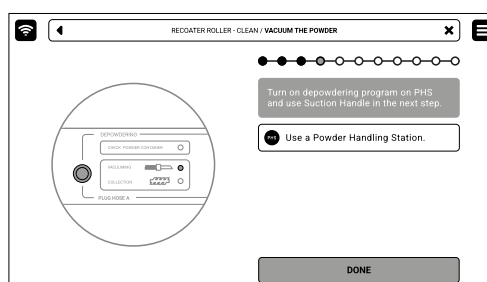
Rys. 3.5 Przeniesienie IO BOXa do składanej kuwety 1 lub na blat Multi PHS-a 2 w celu oczyszczenia wydruku.

## 4. CZYSZCZENIE DRUKARKI

	<b>OSTRZEŻENIE!</b> <u>Niebezpieczeństwo naelektryzowania proszkiem!</u> <ul style="list-style-type: none"><li>Odkurzacz, którym zbierany jest proszek, musi być przystosowany do pracy z łatwopalnym pyłem.</li><li>Firma Sinterit zaleca dostępny w swojej ofercie ATEX/Intertek Vacuum Cleaner.</li></ul>	
	<b>UWAGA!</b> Proszki SLS są higroskopijne (pochłaniają wilgoć z powietrza). Komora druku i przesyp nie są w 100% szczelne. Pozostawienie proszku SLS w drukarce może spowodować zmianę jego właściwości.	
	<b>WAŻNE!</b> <ul style="list-style-type: none"><li>Zalecane jest każdorazowe czyszczenie drukarki, bezpośrednio po zakończeniu procesu.</li><li>Jeśli nie chcesz czyścić drukarki natychmiast po wyciągnięciu wydruku, możesz to zrobić później. Na ekranie menu głównego naciśnij przycisk <b>MAINTENANCE</b>, a następnie przycisk <b>CLEAN THE PRINTER</b>.</li></ul>	

### 4.1 Czyszczenie komory wydruku

- Naciśnij przycisk **CLEAN THE PRINTER** na ekranie, aby rozpocząć czyszczenie drukarki.
- Upewnij się, że w komorze druku nie pozostały żadne narzędzia. Naciśnij **POSITION BEDS**, aby rozpocząć proces pozycjonowania bedów.
- Do czyszczenia drukarki, Sinterit zaleca dedykowane rozwiązania: urządzenie Multi PHS lub odkurzacz ATEX/Intertek Vacuum Cleaner z podłączonym Separatorem.
- Czy używasz Multi PHS-a, czy też odkurzacza ATEX/Intertek Vacuum Cleaner z Separatorem, odpowiednie instrukcje zostaną wyświetlone na ekranie.
- Zbierz pozostały proszek w komorze druku i naciśnij **DONE** na ekranie drukarki (rys. 4.1)

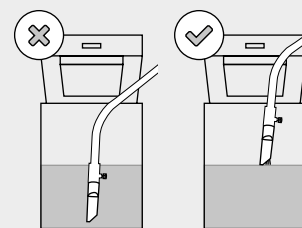


Rys. 4.1 Włączanie programu **DEPOWDERING** w Multi PHS.

- Naciśnij przyciski strzałek, aby przesunąć Recoater i zebrać pod nim pozostały proszek.
- Gdy komora drukarki jest już czysta, naciśnij **DONE**.

**WAŻNE!**

Trzymaj końcówkę węża ssącego nieco ponad poziomem proszku SLS.



## 4.2 Czyszczenie przesypu

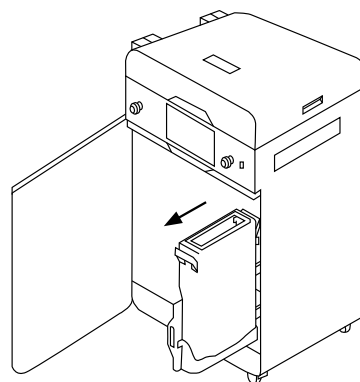
**UWAGA!**

Próba wepchnięcia szuflady z przesypem z powrotem do drukarki bez odblokowania systemu zabezpieczeń może spowodować uszkodzenie mechanizmów szuflady.

**WAŻNE!**

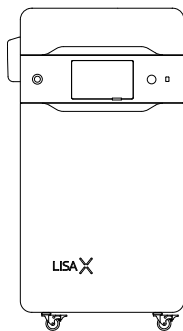
Upewnij się, że wkładasz przesyp do szuflady w odpowiedniej orientacji. Zwróć uwagę na oznaczenia na przesypie.

1. Naciśnij przycisk **UNLOCK OVERFLOW** na ekranie drukarki. Po 10 sekundach uruchomi się elektrozamek i nie będzie możliwe wysunięcie szuflady. Jeśli nadal chcesz wysunąć szufladę przesypu, przesunij ponownie przycisk **UNLOCK OVERFLOW** na ekranie drukarki.
2. Wysuń szufladę przesypu (Rys. 4.2).
3. Wyjmij przesyp z szuflady i wysyp jego zawartość do metalowego wiaderka lub na blat Multi PHSa.
4. Włóż przesyp do szuflady.



Rys. 4.2 Wyszukiwanie szuflady z przesypem.

5. Naciśnij przycisk **UNLOCK OVERFLOW**, aby zwolnić blokadę i wsunąć szufladę z powrotem do drukarki.
6. Zamknij drzwi drukarki i naciśnij przycisk **DONE**.
7. Jeżeli chcesz dowiedzieć się w jaki sposób odświeżyć proszek i w jakich proporcjach, naciśnij **SHOW REFRESH INFO**. Jeżeli chcesz to zrobić innym razem, naciśnij **SKIP**.



SINTERIT Sp. z o.o.  
ul. Nad Drwiną 10/B-3, 30-741 Kraków  
[www.sinterit.com](http://www.sinterit.com)