

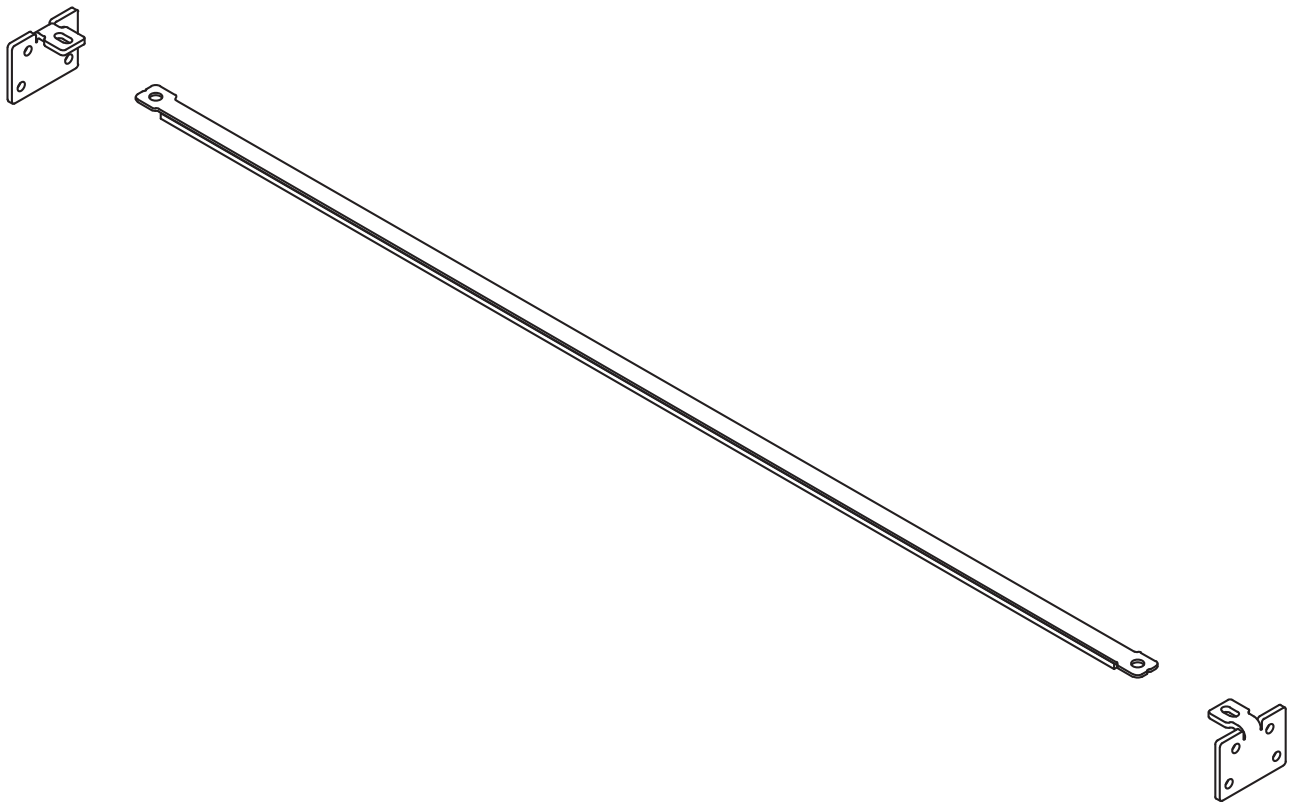


 SINTERIT

RECOATER STRIP

INSTALLATIONSANLEITUNG

Übersetzung der originalen Installationsanleitung (Version 04/2024/EN).



Ausführung 04/2024/DE

LISA 



EINBAU DES RECOATER STRIPS

1. Entferne den Recoater Strip aus der Verpackung. Vergewissere dich, dass es nicht beschädigt ist.
2. Schiebe den Recoater Strip in den Spalt zwischen der Riffelwalze und der Gleitplatte (Abb. 1 & 2).



ACHTUNG!

Biege den Strip nicht zu sehr - er kann brechen!

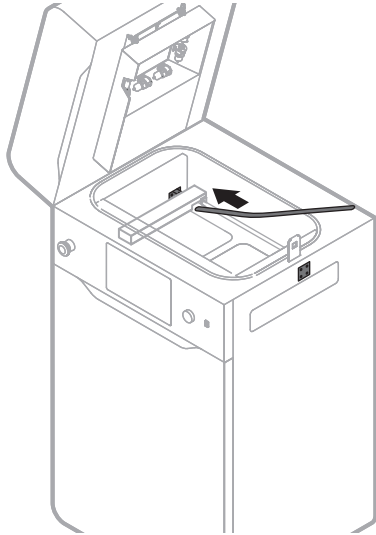


Abb. 1 Schieben des Recoater Strips, Teil 1.



Abb. 2 Schieben des Recoater Strips, Teil 2.

3. Positioniere das Ende des Recoater Strips unter dem Winkel (Abb. 3).



Abb. 3 Positionieren des Recoater Strips.

4. Halte den Strip fest, und positioniere den Recoater in der Mitte, zwischen den Beds (Abb. 4).
Verwende eine der verfügbaren Möglichkeiten:
 - a. Drücke **POSITION RECOATER** (Option während des Onboarding-Prozesses verfügbar)
 - b. Geh zum Menü **MAINTENANCE** ► Registerkarte **CONTROL PANEL** und steuere mit den Lenkpfelen.

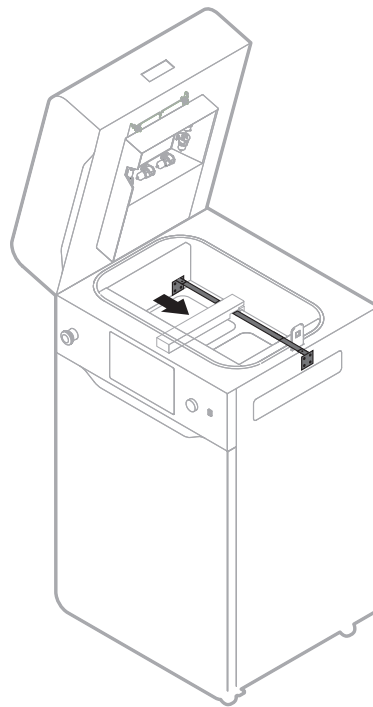


Abb. 4. Steuern des Recoaters.

5. Positioniere auf ähnliche Weise das andere Ende des Strips an den Winkel.
6. Schraube den Recoater Strip mit einem 2-mm-Inbusschlüssel auf dem Winkel vor (Abb. 5)

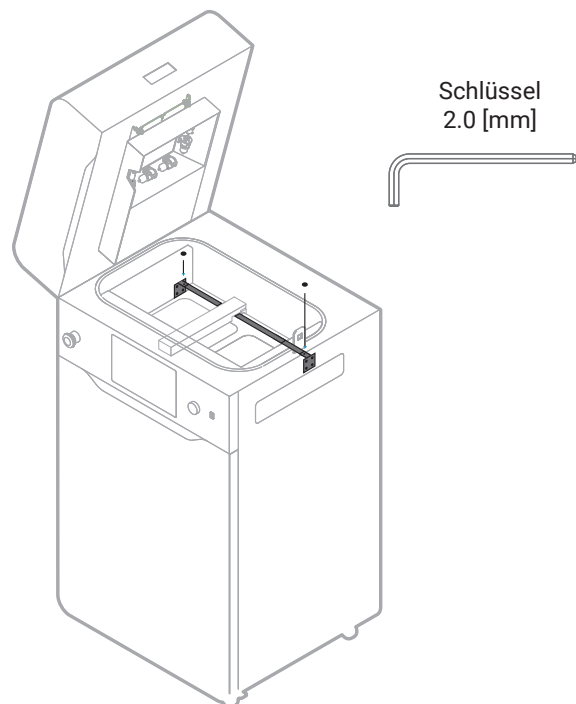
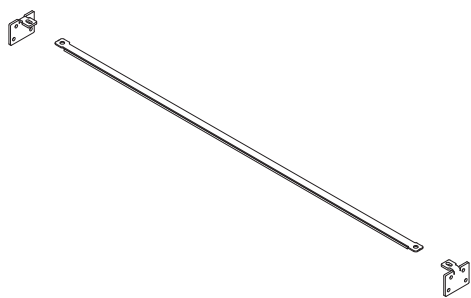


Abb. 5 Schrauben des Strips.

7. Vergewissere dich, dass sich der Strip nicht verbiegt, und ziehen Sie die Schrauben bis zum Anschlag fest.
8. Verwende die Lenkpfeilen, um das hemmungslose Wirken des Recoaters zu prüfen.



SINTERIT Sp. z o.o.
ul. Nad Drwina 10/B-3, 30-741 Krakau, Polen
www.sinterit.com