

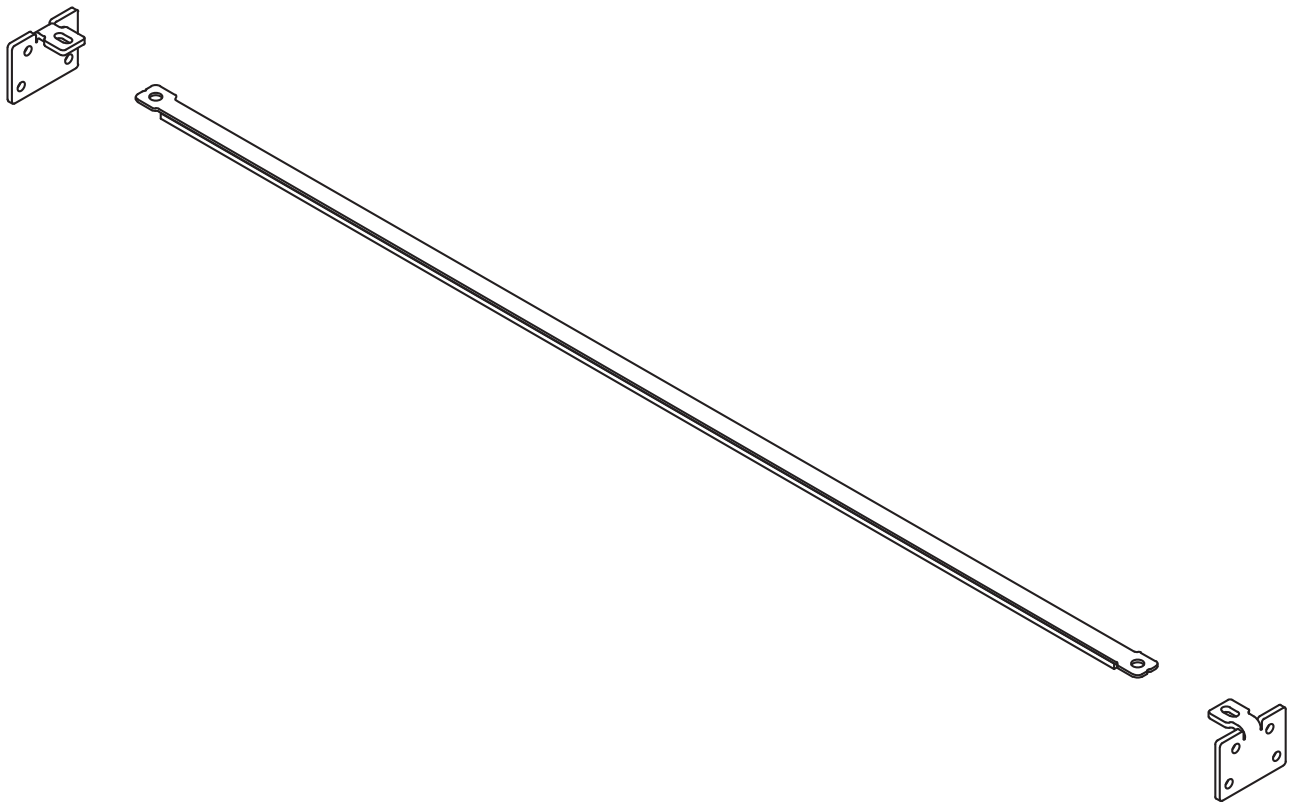


 SINTERIT

# RECOATER STRIP

## INSTRUKCJA MONTAŻU

Tłumaczenie oryginalnej instrukcji montażu (Version 04/2024/EN).



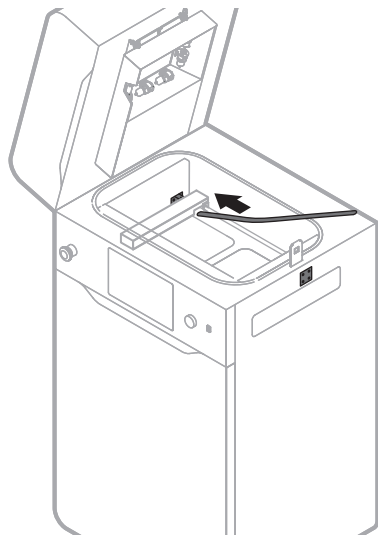


## INSTALACJA RECOATER STRIP

1. Wyjmij pasek Recoater strip z opakowania. Sprawdź, czy nie jest uszkodzony.
2. Wsuń Recoater strip w szczelinę pomiędzy wałek radełkowy a płytkę ślizgową (rys. 1 i 2).



**UWAGA!**  
Nie zginaj paska zbyt mocno - może pęknąć!



Rys. 1 Wsuwanie Recoater strip 1.



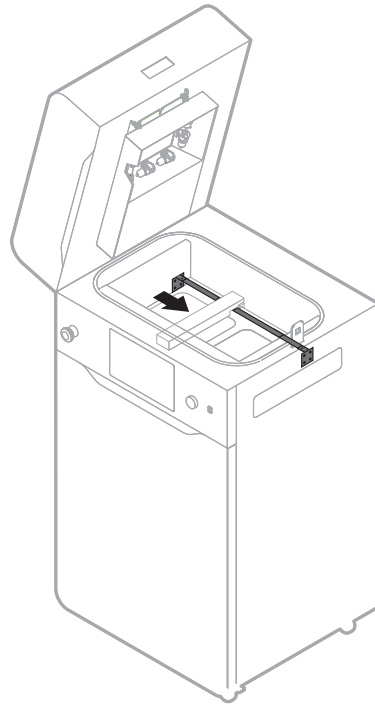
Rys. 2 Wsuwanie Recoater strip 2.

3. Ustaw koniec Recoater strip pod kątownikiem (rys. 3).



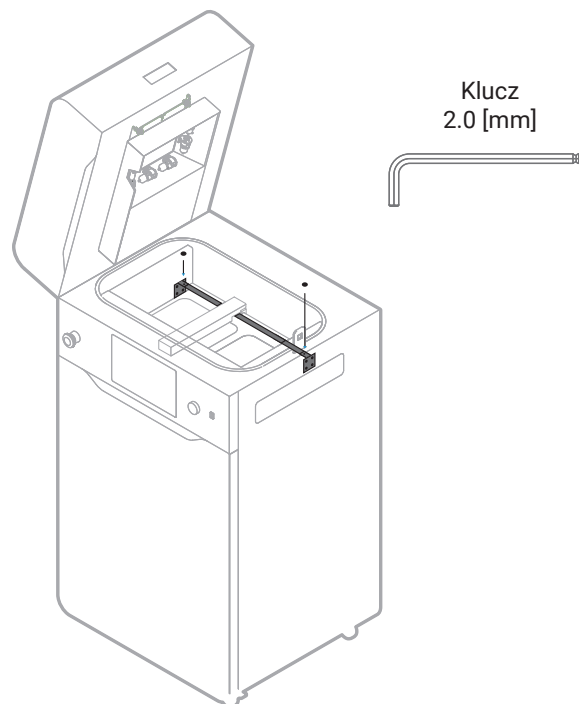
Rys. 3 Pozycjonowanie Recoater strip.

4. Przytrzymując pasek ustaw Recoater na środku, pomiędzy bedami (rys. 4).  
Użyj jednego z dostępnych sposobów:
  - a. naciśnij **POSITION RECOATER** (opcja dostępna podczas Onboarding);
  - b. wejdź w menu **MAINTENANCE** ► zakładka **CONTROL PANEL** i steruj za pomocą strzałek nawigacyjnych.



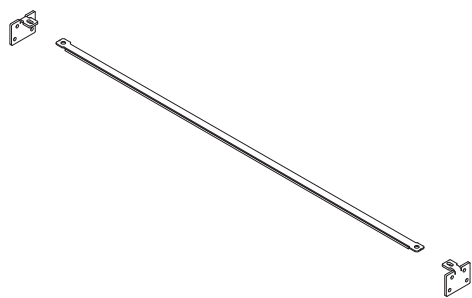
Rys. 4 Ustawianie Recoater'a.

5. Analogicznie ustaw drugi koniec paska do kątownika.
6. Za pomocą klucza imbusowego 2mm przykręć wstępnie pasek do kątowników (rys. 5)



Rys. 5 Przykręcanie Recoater strip.

7. Sprawdź, czy pasek nie wygina się i dokręć śruby do końca.
8. Użyj strzałek sterujących by sprawdzić, czy Recoater sprawnie przesuwa się po pasku.



SINTERIT Sp. z o.o.  
ul. Nad Drwiną 10/B-3, 30-741 Kraków, Poland  
[www.sinterit.com](http://www.sinterit.com)