

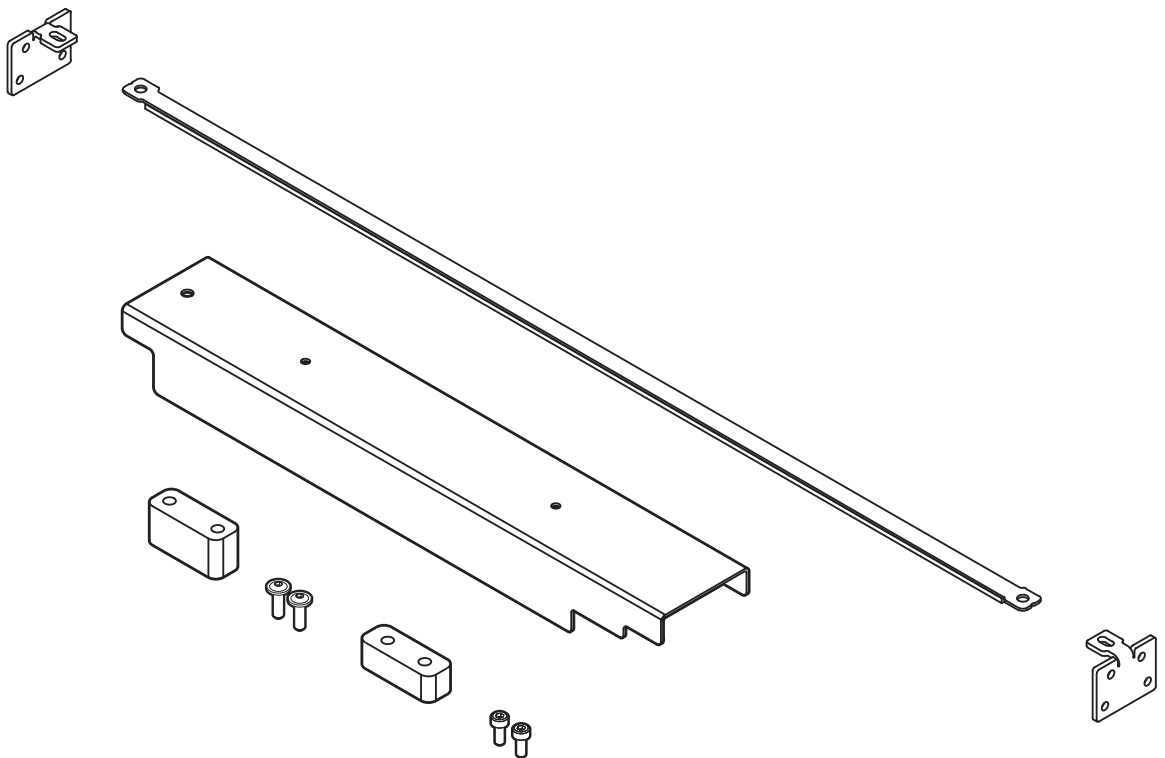


SINTERIT

# RECOATER STRIP RETROFIT

## INSTALLATIONSANLEITUNG

Übersetzung der originalen Installationsanleitung (Version 04/2024/EN).

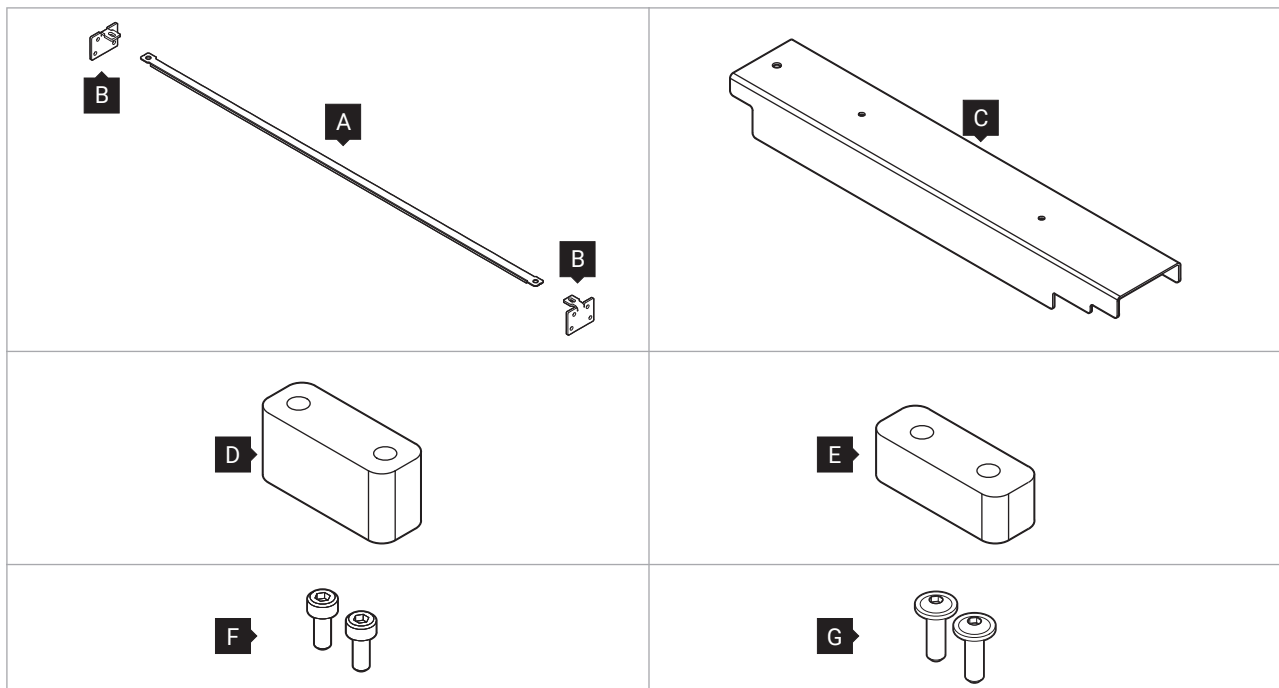


Ausführung 04/2024/DE

LISA X



## LISTE DER BESTANDTEILE DES KITS:



\* Sollte die Tribotabe schon durch die Nivellierplatte ausgetauscht worden sein, musstest du nicht die in der Kit eingeschlossene Nivellierplatte noch wieder umtauschen.

<b>A</b>	Recoater strip	1 pc	<b>B</b>	Winkel	2 pcs
<b>C</b>	schwarze Abdeckung	1 pc	<b>D</b>	Gleitplatte *	1 pc
<b>E</b>	Nivellierplatte	1 pc	<b>F</b>	M3x6 Schrauben	14 pcs
<b>G</b>	M3x8 schwarze Schrauben	2 pcs			

### Du benötigst:

- Inbusschlüsseln 2.0, 2.5, 3.0, 4.0 mm
- Schraubenschlüssel/Schraubendreher 5.5 mm
- eine Borste oder Zugang zur Druckluft



## 1.1 ANPASSUNG DES RECOATERS



### ACHTUNG!

Vorsicht vor scharfen Kanten, die Schnittwunden und Verletzungen am Körper verursachen können.

1. Drücke **UNLOCK LID** auf dem Bildschirm.
2. Drücke auf den Deckel und ziehe ihn mit dem Deckelgriff nach oben. Denk daran, dass Du nur 10 Sekunden Zeit hast, um es zu öffnen, bevor die Verriegelung wieder aktiviert wird.
3. Reinige die Prozesskammer bei Bedarf.
4. Geh zum Menü **MAINTENANCE** und danach zur **CONTROL PANEL** Registerkarte.
5. Indem Du die Linkspfeilen auf dem Bildschirm verwendest, positioniere den Recoater in der Mitte, zwischen den Beds.
6. Indem Du den 2 mm Inbusschlüssel verwendest, entferne beide Schrauben an der Abdeckung (Abb. 1).
7. Nimm die schwarze Abdeckung gemächlich heraus (Abb. 2).

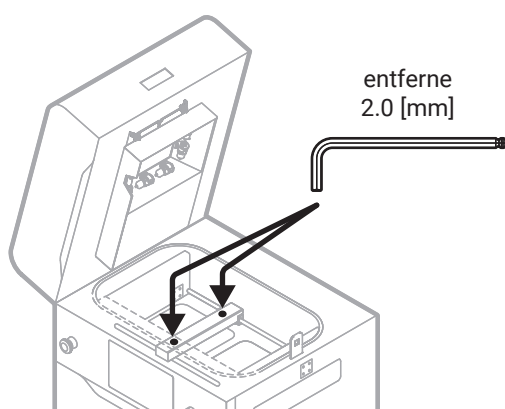


Abb. 1 Entfernen von den Schrauben der Abdeckung.

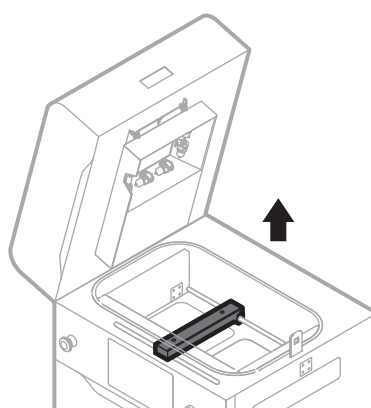


Abb. 2 Entfernen der Abdeckung.

8. Indem Du den 2 mm Inbusschlüssel verwendest, entferne beide Schrauben an beiden Seiten der Montageplatte des Recoater Cords (Abb. 3).
9. Halte den Cord fest an beiden Seiten und nimm ihn von Riffelwalzen heraus.
10. Ziehe das Ende des Cords (ohne das Spring) über den Recoater Roller, zuerst mit der Montageplatte und dann mit dem Ende, durch den Spalt zwischen der Drehwelle und dem Gehäuse. Vergewissere dich, dass Du den Recoater Roller nicht berührst (Abb. 4).
11. Entferne die zweite Platte (mit dem Spring) aus der Dose.

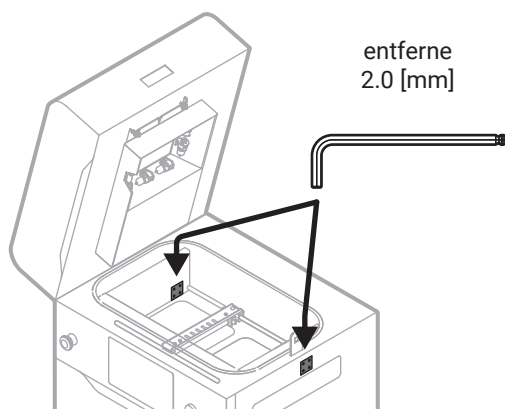


Abb. 3 Entfernen von der Schraube des Recoater-Kordels.

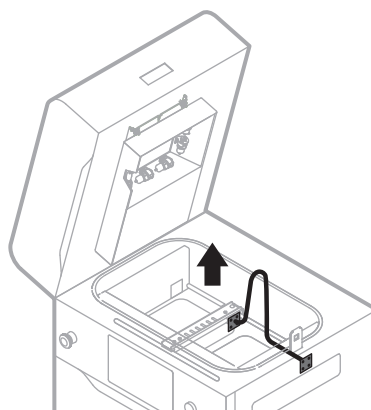


Abb. 4 Ziehen der Montageplatte heraus, über den Roller.

12. Indem Du den 2 mm Inbusschlüssel verwendest, entferne beide Schrauben, die den Recoater festhalten (Abb. 5).
13. Nimm den Recoater heraus. Lege den Metallabstand beiseite.

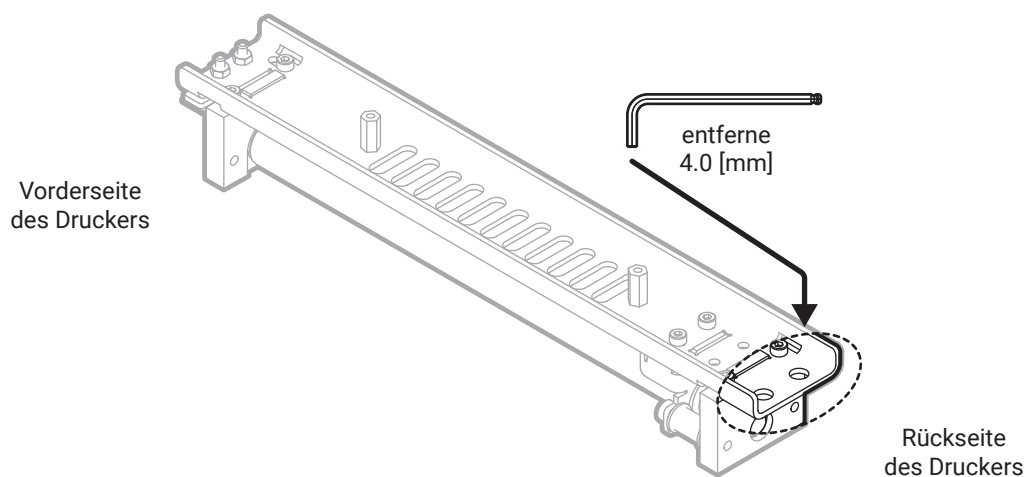


Abb. 5 Entfernen des Recoaters.

14. Indem Du den 5.5 mm Schraubenschlüssel verwendest, löse beide Schrauben der Tribotape an der linken Seite des Recoaters (Abb. 6).
15. Entferne die Tribotape (Abb. 6).

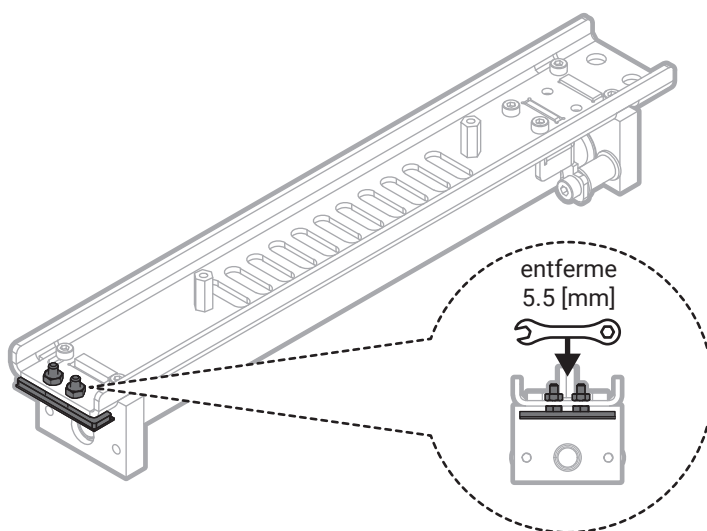


Abb. 6 Entfernen der linken Tribotape.

16. Reinige die Oberfläche des Recoaters (mit Alkohol oder Staubsauger).
17. Schraube die Nivellierplatte anstelle von der Tribotape. Verwende die zwei M3x6mm Schrauben aus dem Kit und den 2.5 mm Inbusschlüssel (Abb. 7).

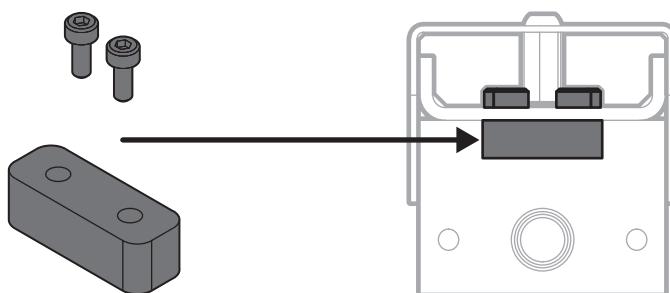


Abb. 7 Schrauben von der Nivellierplatte an den Recoater.

18. Indem Du den 3.0 mm Inbusschlüssel verwendest, entferne beide Rollenlaufräder zum Antriebskordel (Abb. 8).

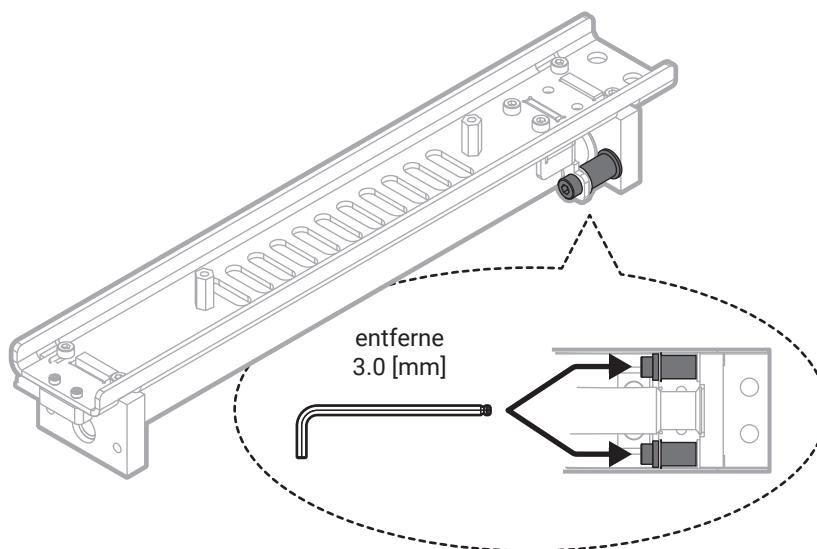


Abb. 8 Entfernen der zwei Rollenlaufräder.

19. Indem Du den 2.5 mm Inbusschlüssel verwendest, löse beide Schrauben des Recoatersockels an der rechten Seite des Recoaters, dann nimm ihn heraus (Abb. 9).

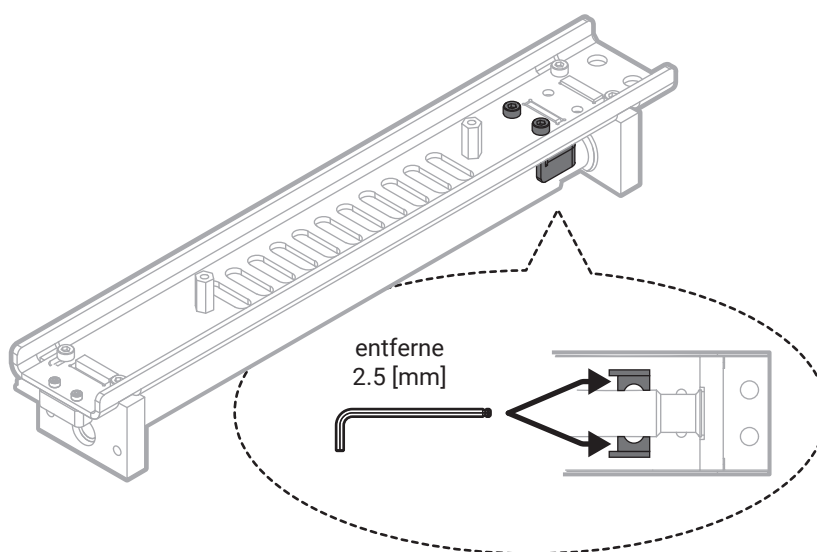


Abb. 9 Entfernen des Recoatersockels.



20. Reinige die Oberfläche des Recoaters (mit Alkohol oder Staubsauger).
21. Schraube die Gleitplatte anstelle von dem Recoatersockel. Verwende die zwei M3x6mm Schrauben aus dem Kit und den 2.5 mm Inbusschlüssel (Abb. 10).

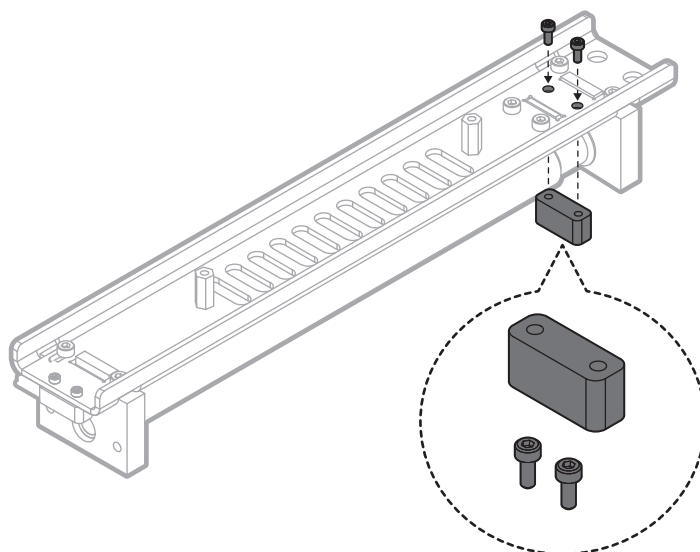


Abb. 10 Schrauben der Gleitplatte an den Recoater.

22. Setze das Metallabstand auf das Recoaterlager und baue dann den Recoater wieder zusammen.
23. Indem Du den 4 mm Inbusschlüssel verwendest, schraube den Recoater an dem Lager mit zwei M6x10 Schrauben geschützt mit Unterlegscheiben.
24. Indem Du den 2 mm Inbusschlüssel verwendest, schraube die Abdeckung an den Recoater mit zwei M3x8 Schrauben.

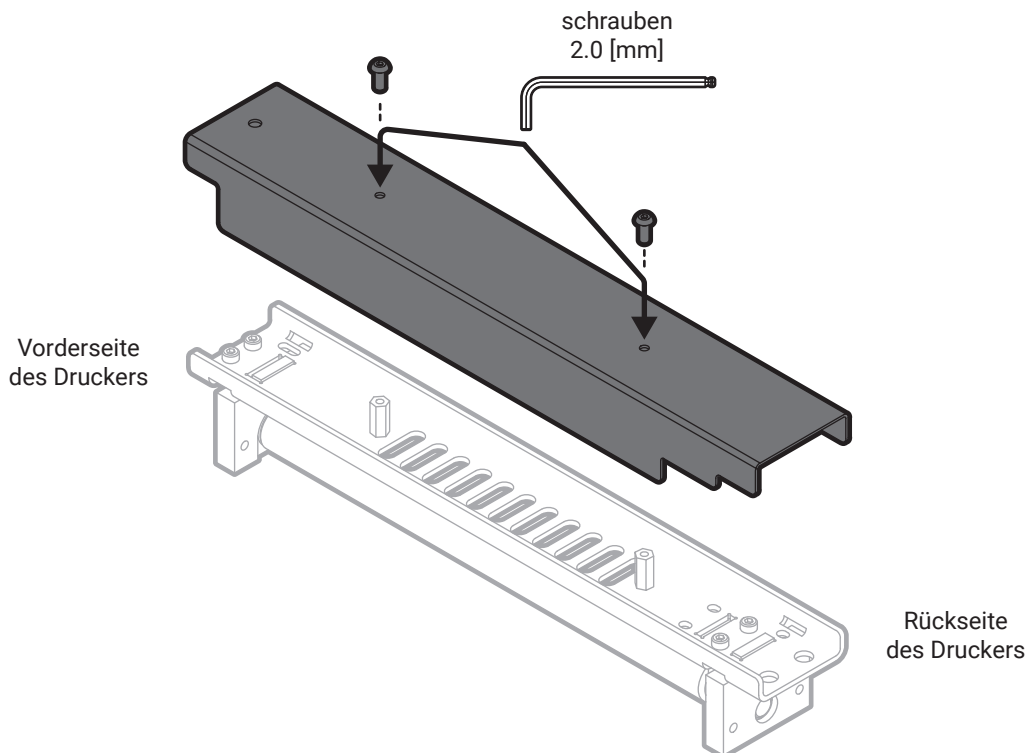


Abb. 11 Installieren der neuen schwarzen Abdeckung des Recoaters.



## 1.2 EINBAU DES RECOATER STRIPS

1. Nimm beide Winkels, die den Recoater an das Prozesskammergehäuse halten, heraus.
2. Schraube beide Winkels anstelle von die Vorhergehenden (Abb. 11). Verwende die vier M3x6 Schrauben für jeden Winkel und den 2.5 mm Inbusschlüssel.

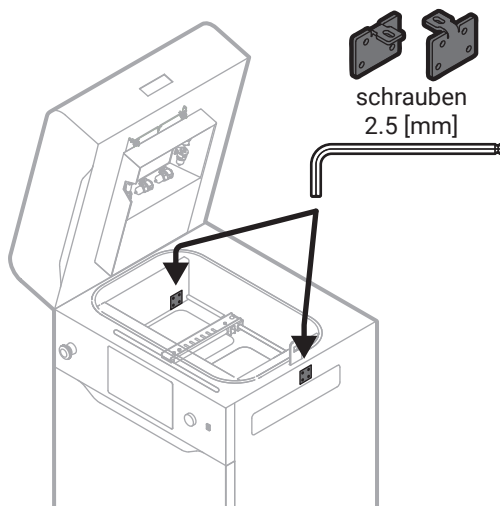


Abb. 12 Festschrauben von beiden Winkeln an das Prozesskammergehäuse.

3. Solltest nicht genügend Platz haben, bewege dann den Recoater, mit den Lenkpfilen auf dem Bildschirm, auf die gegenüberliegende Seite.
4. Indem Du den 2 mm Schraubenschlüssel verwendest, schraube die Abdeckung am Recoater fest (Abb. 12).

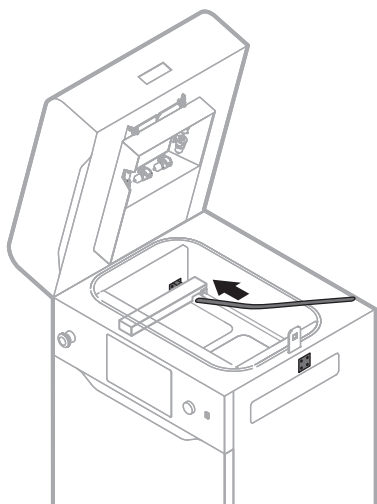


Abb. 13 Schieben des Recoater Strips, Teil 1.



Abb. 14 Schieben des Recoater Strips, Teil 2.

5. Entferne den Recoater Strip aus der Verpackung. Vergewissere dich, dass es nicht beschädigt wurde.
6. Schiebe den Recoater Strip in den Spalt zwischen der Riffelwalze und der Gleitplatte (Abb. 13 und 14). **Biege den Strip nicht zu sehr - er kann brechen!**
7. Positioniere das Ende des Recoater Strips unter dem Winkel (Abb. 15).

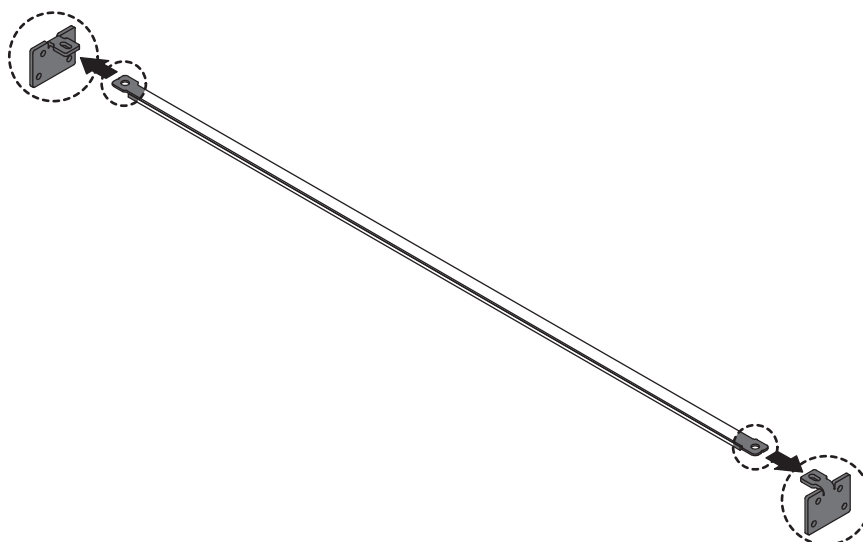


Abb. 15 Positionieren des Recoater Strips.

8. Halte den Strip fest und positioniere den Recoater in der Mitte, zwischen den Beds (Abb. 16). Verwende eine der verfügbaren Möglichkeiten:
  - Drücke **POSITION RECOATER** (Option während des Onboarding-Prozesses verfügbar);
  - Geh zum Menü **MAINTENANCE** ► Registerkarte **CONTROL PANEL** und steuere mit den Lenkfeilen..

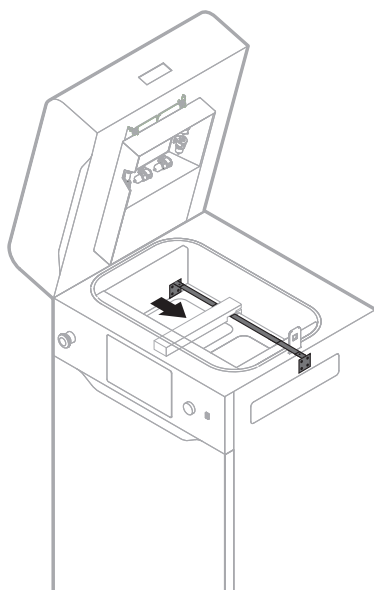


Abb. 16 Steuern des Recoaters.

9. Positioniere auf ähnliche Weise das andere Ende des Strips an den Winkel.
10. Indem Du den 2 mm Inbusschlüssel verwendest, schraube den Recoater Strip mit zwei M3x6 Schrauben an beide Winkeln vor (Abb. 17).



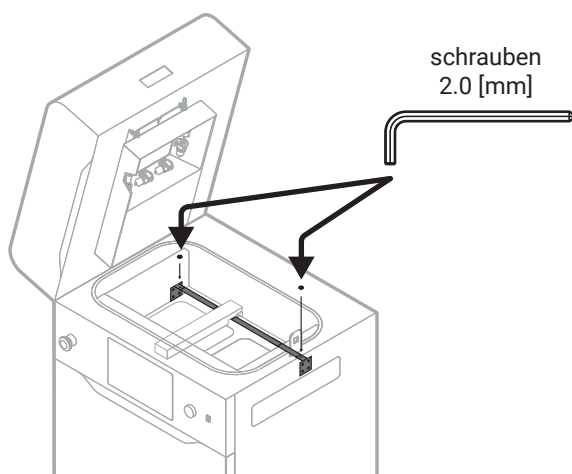


Abb. 17 Festschrauben des Strips.

11. Vergewissere dich, dass sich der Strip nicht verbiegt, und ziehe die Schrauben bis zum Anschlag fest.
12. Verwende die Lenkpfleilen, um das hemmungslose Wirken des Recoaters zu prüfen.

## 1.3 SOFTWAREAKTIVIERUNG AN DEM DRUCKER

1. An den Bildschirm drücke **SETTINGS**, dann **MORE OPTIONS** und endlich **RECOATER SETTINGS** (Abb. 18).
2. Drücke **CHANGE** und seh den folgenden Fenster an.
3. Wähle **RECOATER DRIVE TYPE**, dann drücke **CHANGE** (Abb. 18).
4. Aktiviere das **SLIDE GRIP** Kontrollkästchen (Abb. 19).
5. Lese die Nachricht sorgfältig durch und drücke dann auf **GOT IT** und dann **SAVE**.
6. Du kannst schon mit dem Recoater Strip drucken.

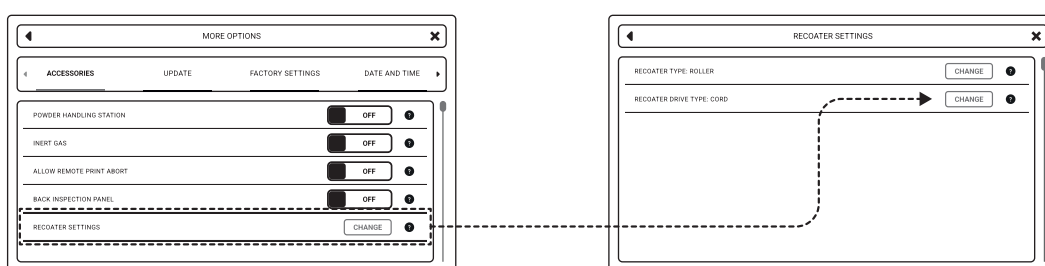


Abb. 18 Aktivieren des Recoater Strips, Teil 1.

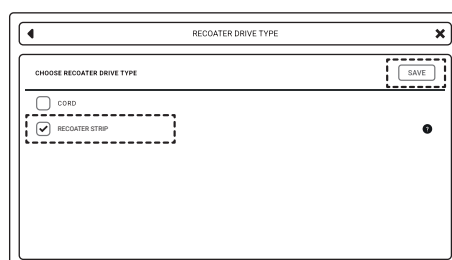
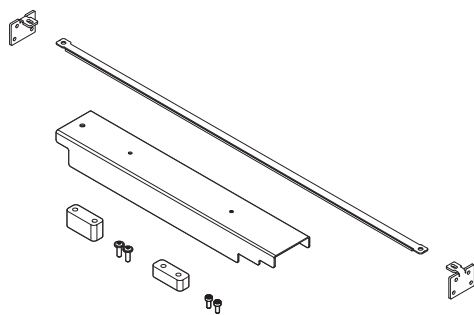


Abb. 19 Aktivieren des Recoater Strips, Teil 2.



SINTERIT Sp. z o.o.  
ul. Nad Drwina 10/B-3, 30-741 Krakow, Poland  
[www.sinterit.com](http://www.sinterit.com)